

Dell™ XPS™ 625 Service-Handbuch

[Technische Übersicht](#)

[Vorbereitung](#)

[Anbringen der Computerabdeckung](#)

[Austauschen von Speichermodulen](#)

[Ersetzen von PCI- und PCI-Express-Karten](#)

[Austauschen von Laufwerken](#)

[Austauschen der Lüfter](#)

[Wieder Einbauen des Prozessorkühlkörpers](#)

[Austauschen des Prozessors](#)

[Austauschen der Systemplatine](#)

[Einsetzen des Netzteils](#)

[Austauschen der vorderen E/A-Leiste](#)




[Austauschen der Master-E/A-Platine](#)

[Austauschen der Anzeigeleuchten](#)

[Austauschen der Batterie](#)

[System-Setup](#)

Anmerkungen, Vorsichtshinweise und Warnungen

-  **HINWEIS:** Eine ANMERKUNG macht auf wichtige Informationen aufmerksam, mit denen Sie das System besser einsetzen können.
-  **VORSICHT:** Durch **VORSICHT** werden Sie auf Gefahrenquellen hingewiesen, die Hardwareschäden oder Datenverlust zur Folge haben können, wenn die Anweisungen nicht befolgt werden.
-  **WARNUNG:** Mit **WARNUNG** wird auf eine potenziell gefährliche Situation hingewiesen, die zu Sachschäden, Verletzungen oder zum Tod führen könnte.

Wenn Sie einen Dell™ Computer der n-Reihe erworben haben, treffen die in diesem Dokument enthaltenen Verweise auf Microsoft® Windows®-Betriebssysteme nicht zu.

Irrtümer und technische Änderungen vorbehalten.
© 2008 Dell Inc. Alle Rechte vorbehalten.

Die Vervielfältigung oder Wiedergabe dieser Unterlagen in jeglicher Weise ohne schriftliche Genehmigung von Dell Inc. ist strengstens untersagt.

In diesem Text verwendete Marken: *Dell*, das *DELL* Logo und *XPS* sind Marken von Dell Inc.; *Microsoft* und *Windows* sind entweder Marken oder eingetragene Marken der Microsoft Corporation in den USA und/oder anderen Ländern.

Alle anderen in dieser Dokumentation genannten Marken und Handelsbezeichnungen sind Eigentum der entsprechenden Hersteller und Firmen. Die Dell Computer Corporation verzichtet auf alle Besitzrechte an Marken und Handelsbezeichnungen, die nicht ihr Eigentum sind.

Modell DCDR01

November 2008 Rev. A00

[Zurück zum Inhaltsverzeichnis](#)

Vorbereitung

Dell™ XPS™ 625 Service-Handbuch

- [Technische Daten](#)
- [Empfohlene Werkzeuge](#)
- [Ausschalten des Computers](#)
- [Sicherheitshinweise](#)

Dieses Kapitel enthält Anweisungen für den Ein- und Ausbau von Komponenten auf Ihrem Computer. Wenn nicht anders angegeben, wird bei jedem Verfahren vorausgesetzt, dass folgende Bedingungen zutreffen:

- 1 Sie haben die Schritte unter [Ausschalten des Computers](#) und [Sicherheitshinweise](#) durchgeführt.
- 1 Sie haben die im Lieferumfang Ihres Computers enthaltenen Sicherheitsinformationen gelesen.
- 1 Eine Komponente kann ersetzt oder, wenn sie separat erworben wurde, installiert werden, indem der Entfernungsvorgang in umgekehrter Reihenfolge ausgeführt wird.

Technische Daten

Informationen zu den technischen Daten Ihres Computers erhalten Sie im *Setup-Handbuch* im Lieferumfang Ihres Computers oder auf der Dell Support Website unter support.dell.com.

Empfohlene Werkzeuge

Für die in diesem Dokument beschriebenen Verfahren sind ggf. die folgenden Werkzeuge erforderlich:

- 1 Kleiner Kreuzschlitzschraubenzieher
- 1 Kleiner Schlitzschraubenzieher

Ausschalten des Computers

 **VORSICHT: Um Datenverlust zu vermeiden, speichern und schließen Sie alle geöffneten Dateien und beenden Sie alle aktiven Programme, bevor Sie den Computer ausschalten.**

1. Fahren Sie das Betriebssystem herunter.
2. Stellen Sie sicher, dass der Computer und alle angeschlossenen Geräte ausgeschaltet sind. Wenn der Computer und die angeschlossenen Geräte nicht automatisch beim Herunterfahren des Betriebssystems ausgeschaltet wurden, schalten Sie sie manuell aus, indem Sie den Betriebsschalter ungefähr vier Sekunden lang drücken.

Sicherheitshinweise

Die folgenden Sicherheitshinweise schützen den Computer vor möglichen Schäden und dienen der persönlichen Sicherheit des Benutzers.

 **WARNUNG: Bevor Sie Arbeiten im Inneren des Computers ausführen, lesen Sie zunächst die im Lieferumfang des Computers enthaltenen Sicherheitshinweise. Zusätzliche Empfehlungen zur bestmöglichen Umsetzung der Sicherheitsrichtlinien finden Sie auf unserer Website zum Thema Sicherheitsbestimmungen unter der Adresse www.dell.com/regulatory_compliance.**

 **VORSICHT: Reparaturen am Computer sollten nur von einem zertifizierten Servicetechniker durchgeführt werden. Schäden durch nicht von Dell genehmigte Wartungsversuche werden nicht durch die Garantie abgedeckt.**

 **VORSICHT: Ziehen Sie beim Trennen eines Kabels vom Computer nur am Stecker oder an der Zuglasche und nicht am Kabel selbst. Manche Kabel besitzen einen Stecker mit Sicherungsklammern. Wenn Sie ein solches Kabel abziehen, drücken Sie vor dem Herausziehen des Steckers die Sicherungsklammern nach innen. Halten Sie beim Trennen von Steckverbindungen die Anschlüsse gerade, um keine Stifte zu verbiegen. Achten Sie vor dem Anschließen eines Kabels darauf, dass die Stecker korrekt ausgerichtet und nicht verkantet aufgesetzt werden.**

 **VORSICHT: Um Schäden am Computer zu vermeiden, führen Sie folgende Schritte aus, bevor Sie mit den Arbeiten im Innern des Computers beginnen.**

1. Stellen Sie sicher, dass die Arbeitsoberfläche eben und sauber ist, damit die Computerabdeckung nicht zerkratzt wird.
2. Schalten Sie Ihren Computer aus (siehe [Ausschalten des Computers](#)).

△ **VORSICHT: Wenn Sie ein Netzwerkkabel trennen, ziehen Sie es zuerst am Computer und dann am Netzwerkgerät ab.**

3. Trennen Sie alle Telefon- und Netzwerkkabel vom Computer.
4. Trennen Sie den Computer sowie alle daran angeschlossenen Geräte vom Stromnetz.
5. Um die Systemplatine zu erden, halten Sie den Betriebsschalter gedrückt, während das System vom Netz getrennt ist.

△ **VORSICHT: Bevor Sie Komponenten im Innern des Computers berühren, müssen Sie sich selbst erden. Berühren Sie dazu eine nicht lackierte Metalloberfläche, beispielsweise Metallteile an der Rückseite des Computers. Wiederholen Sie diese Erdung während der Arbeit am System regelmäßig, um statische Elektrizität abzuleiten, die interne Bauteile beschädigen könnte.**

[Zurück zum Inhaltsverzeichnis](#)

[Zurück zum Inhaltsverzeichnis](#)

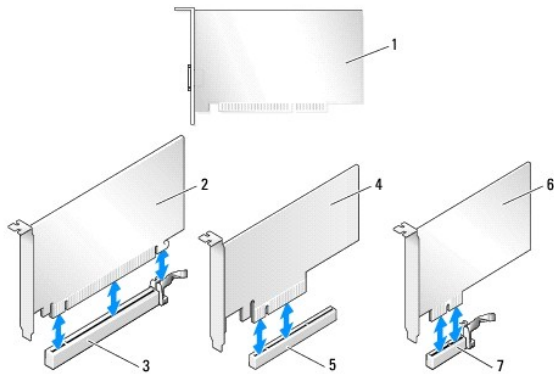
Ersetzen von PCI- und PCI-Express-Karten

Dell™ XPS™ 625 Service-Handbuch

- [Entfernen von PCI- und PCI-Express-Karten](#)
- [Installation von PCI- und PCI-Express-Karten](#)
- [Entfernen einer PCI-Express-Grafikkarte bei einer Dual-Konfiguration](#)
- [Installation einer PCI-Express-Grafikkarte bei einer Dual-Konfiguration](#)
- [Konfigurieren Ihres Computers nach Entfernen oder Installieren einer PCI/PCI-Express-Karte](#)

⚠️ WARNUNG: Bevor Sie Arbeiten im Inneren des Computers ausführen, lesen Sie zunächst die im Lieferumfang des Computers enthaltenen Sicherheitshinweise. Zusätzliche Empfehlungen zur bestmöglichen Umsetzung der Sicherheitsrichtlinien finden Sie auf unserer Website zum Thema Sicherheitsbestimmungen unter der Adresse www.dell.com/regulatory_compliance.

📌 HINWEIS: Wenn sich bei der Dual-Konfiguration in jedem der beiden PCI-Express x16-Steckplätze eine Grafikkarte befindet, können der PCI-Express x1-Steckplatz und ein PCI-Kartensteckplatz nicht verwendet werden.



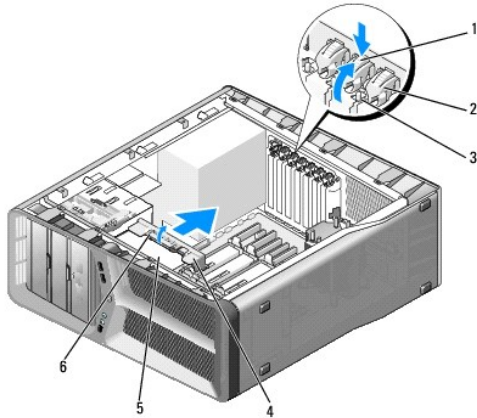
1	PCI-Karte	2	PCI-Express x16-Karte
3	PCI-Express x16-Kartensteckplatz	4	PCI-Express x8-Karte
5	PCI-Express x8-Kartensteckplatz	6	PCI-Express x1-Karte
7	PCI-Express x1-Kartensteckplatz		

Entfernen von PCI- und PCI-Express-Karten

📌 HINWEIS: Wie Sie bei der optionalen Dual-Konfiguration eine Grafikkarte entfernen oder einsetzen, erfahren Sie unter [Entfernen einer PCI-Express-Grafikkarte bei einer Dual-Konfiguration](#).

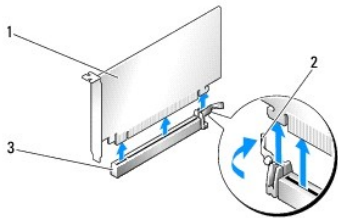
1. Folgen Sie den Anweisungen unter [Vorbereitung](#).
2. Entfernen Sie die Computerabdeckung (siehe [Anbringen der Computerabdeckung](#)).
3. Trennen Sie gegebenenfalls die Kabelverbindungen zur Karte.
4. Drücken Sie beim betreffenden Kartensteckplatz auf die Freigabelasche auf der Oberseite der Kartensicherung und drehen Sie die Kartensicherung nach hinten durch die Gehäusewand.
5. Entfernen Sie die Schraube, mit der die Karte am Gehäuse befestigt wird.

📌 HINWEIS: Wenn es sich um eine Karte mit voller Baulänge handelt, ziehen Sie die Freigabelasche der Ausrichtungsführung zurück, um die Ausrichtungsführung von dem Lüfterträger zu lösen.




1	Freigabelasche	2	Kartensicherung
3	Schraube	4	Ausrichtungsführung
5	Lüfterträger	6	Freigabelasche der Ausrichtungsführung

6. Drücken Sie die Sicherungsklammer (sofern vorhanden) am Steckplatz auf der Systemplatine, während Sie die Karte an den oberen Ecken anfassen, und lösen Sie dann die Karte aus dem Anschluss.




1	PCI-Express x16-Karte	2	Sicherungsglasche
3	PCI-Express x16-Kartensteckplatz		

7. Setzen Sie ein Abdeckblech in die leere Steckplatzöffnung ein. Wenn Sie die Karte austauschen, lesen Sie [Installation von PCI- und PCI-Express- Karten](#).

 **HINWEIS:** Das Anbringen eines Abdeckblechs über leeren Steckplatzöffnungen ist erforderlich, um die FCC-Bestimmungen einzuhalten. Außerdem wird durch ein solches Blech das Eindringen von Staub und Schmutz in den Computer verhindert.

 **VORSICHT:** Führen Sie die Kartenkabel nicht über oder hinter den Karten entlang. Andernfalls lässt sich möglicherweise die Computerabdeckung nicht mehr richtig schließen oder das System wird beschädigt.

8. Bringen Sie die Schraube wieder an, mit der das Abdeckblech am Gehäuse befestigt ist.

 **HINWEIS:** Wenn Sie die Ausrichtungsführung entfernt haben, bringen Sie sie wieder an dem Kartenlüfterträger an. Drücken Sie die Ausrichtungsführung, bis sie einrastet.


9. Drücken Sie die Kartensicherung zurück in die ursprüngliche Position; drücken Sie auf die Oberseite, damit sie einrastet.

10. Bringen Sie die Computerabdeckung wieder an (siehe [Anbringen der Computerabdeckung](#)).

11. Schließen Sie den Computer und die zugehörigen Geräte an Steckdosen an und schalten Sie sie ein.


12. Um den Entfernungsvorgang abzuschließen, sehen Sie unter [Konfigurieren Ihres Computers nach Entfernen oder Installieren einer PCI/PCI-Express-Karte](#) nach.

Installation von PCI- und PCI-Express-Karten


 **HINWEIS:** Zur Installation einer Grafikkarte bei Erweiterung auf die optionale Dual-Konfiguration siehe [Installation einer PCI-Express-Grafikkarte bei einer Dual-Konfiguration](#).


1. Folgen Sie den Anweisungen unter [Vorbereitung](#).
2. Entfernen Sie die Computerabdeckung (siehe [Anbringen der Computerabdeckung](#)).
3. Drücken Sie beim betreffenden Kartensteckplatz auf die Sperrklinke auf der Oberseite der Kartensicherung, und drehen Sie die Kartensicherung nach hinten durch die Gehäusewand.
4. Entfernen Sie das Abdeckblech oder die vorhandene Karte (siehe [Entfernen von PCI- und PCI-Express-Karten](#)), um eine freie Steckplatzöffnung zu schaffen.
5. Bereiten Sie die Karte für die Installation vor.

Informationen zur Konfiguration der Karte und zum Herstellen interner Verbindungen oder zu anderen benutzerspezifischen Karteneinstellungen finden Sie in der mitgelieferten Kartendokumentation.


 **HINWEIS:** Wenn es sich um eine Karte mit voller Baulänge handelt, ziehen Sie die Freigabelasche der Ausrichtungsführung zurück, um die Ausrichtungsführung von dem Lüfterträger zu lösen.

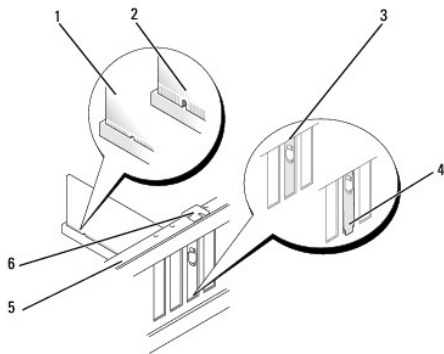
6. Positionieren Sie die Karte so, dass sie am Steckplatz und der Sicherungslasche (falls vorhanden) ausgerichtet ist.

 **HINWEIS:** Wenn es sich um eine Karte mit voller Baulänge handelt, schieben Sie die Kartenführung in den entsprechenden Ausrichtungsschlitz an der Kartenlüfterhalterung.

 **VORSICHT:** Stellen Sie sicher, dass die Sicherungsklammer beim Einsetzen der Karte freigegeben ist. Wenn die Karte nicht korrekt eingesetzt wird, kann die Systemplatine beschädigt werden.

7. Ziehen Sie vorsichtig an der Sicherungsklammer (falls vorhanden) und setzen Sie die Karte in den Anschluss. Drücken Sie die Karte fest nach unten und stellen Sie sicher, dass die Karte vollständig im Anschluss sitzt.

 **HINWEIS:** Wenn Sie die Ausrichtungsführung entfernt haben, bringen Sie sie wieder an dem Kartenlüfterträger an. Drücken Sie die Ausrichtungsführung, bis sie einrastet.



1	Vollständig eingesetzte Karte	2	Nicht vollständig eingesetzte Karte
3	Korrektcr Sitz des Abdeckblechs innerhalb des Steckplatzes	4	Abdeckblech sitzt außerhalb des Steckplatzes
5	Ausrichtungsleiste	6	Ausrichtungsführung

 **VORSICHT:** Führen Sie die Kartenkabel nicht über oder hinter den Karten entlang. Andernfalls lässt sich möglicherweise die Computerabdeckung nicht mehr richtig schließen oder das System wird beschädigt.

 **VORSICHT:** Bei einem nicht ordnungsgemäß angeschlossenen Stromkabel kann es zum Ausfall der Grafikkarte kommen.

8. Schließen Sie die entsprechenden Kabel an die Karte an.

Die Kabelverbindungen werden in der mitgelieferten Dokumentation zur Karte beschrieben.

9. Bringen Sie die Schraube wieder an, um die Karte an dem Gehäuse zu befestigen.

⚠ VORSICHT: Bevor Sie die Kartensicherung zurückdrücken, stellen Sie sicher, dass alle Oberseiten der Karten und Abdeckbleche mit der Führungsleiste fluchten und die Kerbe auf der Oberseite der Karten bzw. Abdeckbleche um die Ausrichtungsführung herum passen.

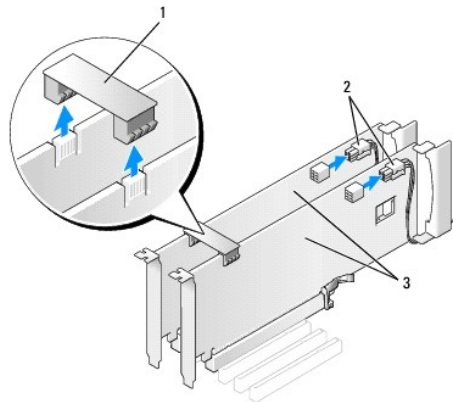
10. Drehen Sie die Kartensicherung zurück in die ursprüngliche Position; drücken Sie auf die Oberseite, damit er einrastet.
11. Bringen Sie die Computerabdeckung wieder an (siehe [Anbringen der Computerabdeckung](#)).
12. Schließen Sie den Computer und die zugehörigen Geräte an Steckdosen an und schalten Sie sie ein.
13. Um die Installation abzuschließen, lesen Sie unter [Konfigurieren Ihres Computers nach Entfernen oder Installieren einer PCI/PCI-Express-Karte](#) nach.

Entfernen einer PCI-Express-Grafikkarte bei einer Dual-Konfiguration

📌 HINWEIS: Folgen Sie den in diesem Abschnitt beschriebenen Anweisungen, um PCI-Express x 16-Grafikkarten bei einer Dual-Konfiguration zu entfernen. Wie Sie andere Arten von PCI- oder PCI-Express-Karten entfernen, erfahren Sie unter [Entfernen von PCI- und PCI-Express-Karten](#).

1. Folgen Sie den Anweisungen unter [Vorbereitung](#).
2. Entfernen Sie die Computerabdeckung (siehe [Anbringen der Computerabdeckung](#)).
3. Halten Sie die beiden Grafikkarten vorsichtig mit einer Hand fest und entfernen Sie mit der anderen Hand die Grafikkartenbrücke (falls vorhanden) aus dem Computer, indem Sie sie nach oben wegziehen. Legen Sie die Brücke ab.

📌 HINWEIS: Die Grafikkartenbrücke (nicht bei allen Dual-Konfigurationen vorhanden) ist bei einer Konfiguration mit einer einzelnen Grafikkarte nicht erforderlich.



1	Grafikkartenbrücke	2	Netzanschlüsse (2)
3	PCI-Express Dual-Grafikkarten		

4. Trennen Sie gegebenenfalls die Kabelverbindungen zur Karte.
5. Entfernen Sie die PCI-Express-Grafikkarte (siehe [Entfernen von PCI- und PCI-Express-Karten](#)).

📌 HINWEIS: Das Anbringen eines Abdeckblechs über leeren Steckplatzöffnungen ist erforderlich, um die FCC-Bestimmungen einzuhalten. Außerdem wird durch ein solches Blech das Eindringen von Staub und Schmutz in den Computer verhindert.

6. Setzen Sie ein Abdeckblech in die leere Steckplatzöffnung ein. Wenn Sie die Karte austauschen, lesen Sie [Installation einer PCI-Express-Grafikkarte bei einer Dual-Konfiguration](#).

⚠ VORSICHT: Bevor Sie die Kartensicherung zurückdrücken, stellen Sie sicher, dass alle Oberseiten der Karten und Abdeckbleche mit der Führungsleiste fluchten und die Kerbe auf der Oberseite der Karten bzw. Abdeckbleche um die Ausrichtungsführung herum passen.

⚠ VORSICHT: Führen Sie die Kartenkabel nicht über oder hinter den Karten entlang. Andernfalls lässt sich möglicherweise die Computerabdeckung nicht mehr richtig schließen oder das System wird beschädigt.

7. Drücken Sie die Kartensicherung zurück in die ursprüngliche Position; drücken Sie auf die Oberseite, damit sie einrastet.
8. Bringen Sie die Schraube wieder an, mit der das Abdeckblech am Gehäuse befestigt ist.
9. Bringen Sie die Computerabdeckung wieder an (siehe [Anbringen der Computerabdeckung](#)).
10. Schließen Sie den Computer und die zugehörigen Geräte an Steckdosen an und schalten Sie sie ein.

Installation einer PCI-Express-Grafikkarte bei einer Dual-Konfiguration

📌 HINWEIS: Für die Aufrüstung auf eine Dual-Konfiguration werden zusätzliche Teile benötigt, die Sie bei Dell erhalten (siehe „Kontaktaufnahme mit Dell“ im *Setup-Handbuch*).

Dieser Abschnitt bezieht sich ausschließlich auf eine Dual-Konfiguration. Die Installation anderer PCI- oder PCI-Express-Karten ist im Abschnitt [Installation von PCI- und PCI-Express-Karten](#) beschrieben.

Wenn sich die Grafikkarten bei einer Dual-Konfiguration in den beiden PCI-Express x16-Steckplätzen befinden, kann der PCI-Express x1-Steckplatz nicht verwendet werden. Wenn Sie eine Aufrüstung von einer einzelnen Grafikkarte auf eine Dual-Konfiguration durchführen, müssen Sie eine gegebenenfalls im PCI-Express x1-Steckplatz eingesetzte Karte entfernen (die Position des x1-Steckplatzes können Sie dem Abschnitt [Komponenten der Systemplatine](#) entnehmen). Wie Sie eine PCI-Express-Karte entfernen, erfahren Sie unter [Entfernen von PCI- und PCI-Express-Karten](#).

1. Folgen Sie den Anweisungen unter [Vorbereitung](#).
2. Entfernen Sie die Computerabdeckung (siehe [Anbringen der Computerabdeckung](#)).
3. Entfernen Sie das Abdeckblech oder die vorhandene Grafikkarte (siehe [Entfernen einer PCI-Express-Grafikkarte bei einer Dual-Konfiguration](#)), um eine freie Steckplatzöffnung zu schaffen.

📌 HINWEIS: Bei einem Upgrade auf eine Dual-Konfiguration muss eine gegebenenfalls im PCI-Express x1-Kartensteckplatz eingesetzte Karte entfernt werden (siehe [Entfernen von PCI- und PCI-Express-Karten](#)).

4. Installieren Sie die PCI-Express-Grafikkarte (siehe [Installation von PCI- und PCI-Express-Karten](#)).
5. Bereiten Sie die Karte für die Installation vor.

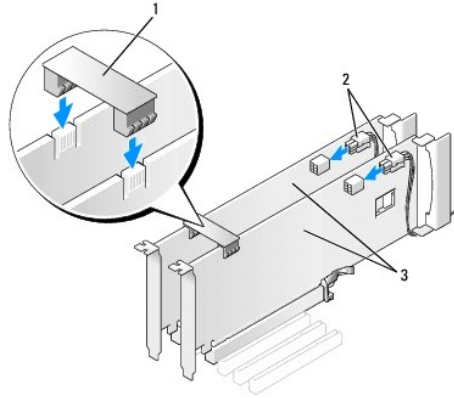
Informationen zur Konfiguration der Karte und zum Herstellen interner Verbindungen oder zu anderen benutzerspezifischen Karteneinstellungen finden Sie in der mitgelieferten Kartendokumentation.

⚠ VORSICHT: Bei einem nicht ordnungsgemäß angeschlossenen Stromkabel kann es zum Ausfall der Grafikkarte kommen.

6. Schließen Sie die entsprechenden Kabel an die Karte an.
- Die Kabelverbindungen werden in der mitgelieferten Dokumentation zur Karte beschrieben.

⚠ VORSICHT: Bevor Sie die Kartensicherung zurückdrücken, stellen Sie sicher, dass alle Oberseiten der Karten und Abdeckbleche mit der Führungsleiste fluchten und die Kerbe auf der Oberseite der Karten bzw. Abdeckbleche um die Ausrichtungsführung herum passen.

7. Drehen Sie die Kartensicherung zurück in die ursprüngliche Position; drücken Sie auf die Oberseite, damit er einrastet.
8. Befestigen Sie die Grafikkartenbrücke (falls bei dieser Dual-Konfiguration erforderlich), indem Sie sie fest aufdrücken, sodass sie vollständig auf den Anschlussungen sitzt.



1	Grafikkartenbrücke (nicht vorhanden bei manchen Dual-Konfigurationen)	2	Netzanschlüsse (2)
3	PCI-Express Dual-Grafikkarten		

9. Positionieren Sie die gegebenenfalls vorhandene Kartenhaltevorrüstung über den installierten Karten und lassen Sie sie einrasten.
10. Bringen Sie die Computerabdeckung wieder an (siehe [Anbringen der Computerabdeckung](#)).
11. Schließen Sie den Computer und die zugehörigen Geräte an Steckdosen an und schalten Sie sie ein.

Konfigurieren Ihres Computers nach Entfernen oder Installieren einer PCI/PCI-Express-Karte

HINWEIS: Informationen darüber, wo sich die Anschlüsse befinden, finden Sie im *Setup-Handbuch*. Informationen zum Installieren von Treibern und Software für Ihre Karte erhalten Sie aus der mit der Karte gelieferten Dokumentation.

	Installiert	Entfernt
Soundkarte	<ol style="list-style-type: none"> 1. Rufen Sie das System-Setup-Programm auf (siehe Aufrufen des System-Setup-Programms). 2. Gehen Sie zu Integrated Audio Controller (Integrierter Audio-Controller), und ändern Sie die Einstellung zu Off (Aus). 3. Verbinden Sie die externen Audiogeräte mit den Anschlüssen der Soundkarte. 	<ol style="list-style-type: none"> 1. Rufen Sie das System-Setup-Programm auf (siehe Aufrufen des System-Setup-Programms). 2. Gehen Sie zu Integrated Audio Controller (Integrierter Audio-Controller), und ändern Sie die Einstellung zu On (Ein). 3. Verbinden Sie die externen Audiogeräte mit den Anschlüssen auf der Rückseite des Computers.
Netzwerkkarte	<ol style="list-style-type: none"> 1. Rufen Sie das System-Setup-Programm auf (siehe Aufrufen des System-Setup-Programms). 2. Gehen Sie zu Integrated NIC Controller (Integrierter NIC-Controller), und ändern Sie die Einstellung zu Off (Aus). 3. Schließen Sie das Netzkabel an den Anschluss der Netzwerkkarte an. 	<ol style="list-style-type: none"> 1. Rufen Sie das System-Setup-Programm auf (siehe Aufrufen des System-Setup-Programms). 2. Gehen Sie zu Integrated NIC Controller (Integrierter NIC-Controller), und ändern Sie die Einstellung zu On (Ein). 3. Schließen Sie das Netzkabel an den integrierten Netzwerkanschluss an.

[Zurück zum Inhaltsverzeichnis](#)

[Zurück zum Inhaltsverzeichnis](#)

Austauschen der Batterie

Dell™ XPS™ 625 Service-Handbuch

- ⚠️ WARNUNG:** Bevor Sie Arbeiten im Inneren des Computers ausführen, lesen Sie zunächst die im Lieferumfang des Computers enthaltenen Sicherheitshinweise. Zusätzliche Empfehlungen zur bestmöglichen Umsetzung der Sicherheitsrichtlinien finden Sie auf unserer Website zum Thema Sicherheitsbestimmungen unter der Adresse www.dell.com/regulatory_compliance.
- ⚠️ WARNUNG:** Eine falsch eingesetzte neue Batterie kann explodieren. Tauschen Sie die Batterie nur gegen denselben oder einen gleichwertigen, vom Hersteller empfohlenen Typ aus. Leere Batterien sind den Herstelleranweisungen entsprechend zu entsorgen.
1. Notieren Sie sich die Einstellungen auf allen Bildschirmen des System- Setups (siehe [System-Setup](#)), damit Sie nach dem Austauschen der Batterie die richtigen Werte wiederherstellen können.
 2. Folgen Sie den Anweisungen unter [Vorbereitung](#).
 3. Öffnen Sie die Computerabdeckung (siehe [Anbringen der Computerabdeckung](#)).
 4. Suchen Sie den Batteriesockel (siehe [Komponenten der Systemplatine](#)).
- ⚠️ VORSICHT:** Wenn Sie die Batterie mit einem stumpfen Gegenstand aus dem Sockel heben, achten Sie darauf, dass Sie dabei die Systemplatine nicht berühren. Achten Sie darauf, dass das Werkzeug genau zwischen Batterie und Sockel angesetzt wird, bevor Sie versuchen, die Batterie herauszuheben. Andernfalls könnte die Systemplatine durch Abheben des Sockels oder Unterbrechen der Leiterbahnen beschädigt werden.



5. Die Batterie wird mit den Fingern herausgehoben.
6. Setzen Sie die neue Batterie (CR2032) mit der „+“-Seite nach oben in den Sockel ein, und drücken Sie die Batterie in Position.
7. Bringen Sie die Computerabdeckung wieder an (siehe [Anbringen der Computerabdeckung](#)).
8. Schließen Sie den Computer und die zugehörigen Geräte an Steckdosen an und schalten Sie sie ein.
9. Rufen Sie das System-Setup-Programm auf (siehe [Aufrufen des System- Setup-Programms](#)) und stellen Sie die in [Schritt 1](#) notierten Einstellungen wieder her.

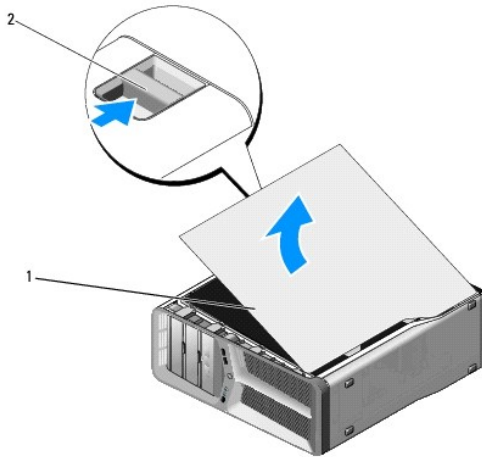
[Zurück zum Inhaltsverzeichnis](#)

Anbringen der Computerabdeckung

Dell™ XPS™ 625 Service-Handbuch

- ⚠ WARNUNG:** Bevor Sie Arbeiten im Inneren des Computers ausführen, lesen Sie zunächst die im Lieferumfang des Computers enthaltenen Sicherheitshinweise. Zusätzliche Empfehlungen zur bestmöglichen Umsetzung der Sicherheitsrichtlinien finden Sie auf unserer Website zum Thema Sicherheitsbestimmungen unter der Adresse www.dell.com/regulatory_compliance.
- ⚠ WARNUNG:** Um Stromschläge zu vermeiden, trennen Sie vor dem Entfernen der Abdeckung den Computer immer von der Steckdose.
- ⚠ WARNUNG:** Der Computer darf nicht betrieben werden, wenn Abdeckungen (einschließlich Computerabdeckungen, Frontverkleidungen, Abdeckblechen und Frontblendeneinsätzen etc.) entfernt wurden.
- ⚠ VORSICHT:** Stellen Sie sicher, dass auf der Arbeitsfläche genügend Platz für die abgenommene Computerabdeckung vorhanden ist (mindestens 30 cm).

1. Folgen Sie den Anweisungen unter [Vorbereitung](#).
2. Stellen Sie den Computer auf eine ebene Oberfläche.
3. Ziehen Sie die Sperrklinke der Abdeckung auf der Rückseite oben am Computer nach hinten.



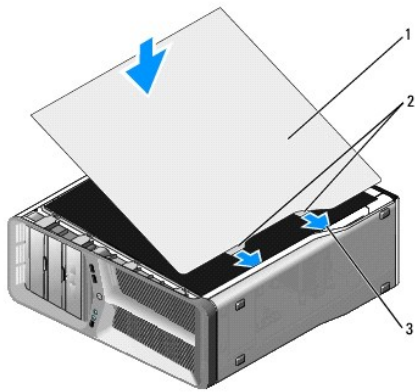
1 Computerabdeckung	2 Entriegelung der Computerabdeckung
---------------------	--------------------------------------

4. Bei zurückgezogener Entriegelung der Computerabdeckung, ergreifen Sie die Seiten der Abdeckung und schwenken Sie dann die Oberseite der Abdeckung nach oben vom Computer weg, und lösen Sie sie aus den Scharnieraussparungen.

Legen Sie die Abdeckung an einem sicheren und geschützten Ort ab.

5. Richten Sie die Scharnierlaschen zum Aufsetzen der Abdeckung an den Scharnieraussparungen des Gehäuses aus, und schwenken Sie die Abdeckung in die richtige Position.
6. Drücken Sie die Abdeckung nach unten, bis sie einrastet.

📌 HINWEIS: Die Computerabdeckung sollte leicht einrasten; falls jedoch erforderlich, ziehen Sie die Sperrklinke der Abdeckung nach hinten, bis die Abdeckung vollständig geschlossen ist, und schieben Sie dann die Sperrklinke nach vorn, um die Abdeckung zu sichern.



1	Computerabdeckung	2	Scharnierlaschen der Abdeckung (2)
3	Scharnieraussparungen		

7. Stellen Sie mit Hilfe einer anderen Person den Computer aufrecht.

8. Schließen Sie den Computer und die zugehörigen Geräte an die Stromversorgung an und schalten Sie sie ein.

[Zurück zum Inhaltsverzeichnis](#)

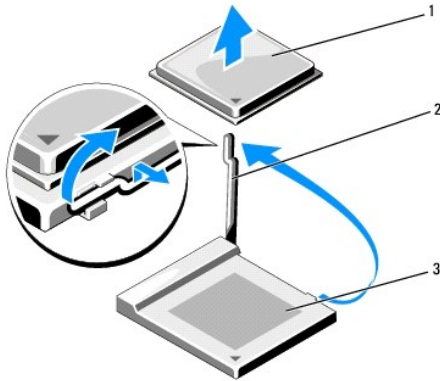
Austauschen des Prozessors

Dell™ XPS™ 625 Service-Handbuch

⚠️ WARNUNG: Bevor Sie Arbeiten im Inneren des Computers ausführen, lesen Sie zunächst die im Lieferumfang des Computers enthaltenen Sicherheitshinweise. Zusätzliche Empfehlungen zur bestmöglichen Umsetzung der Sicherheitsrichtlinien finden Sie auf unserer Website zum Thema Sicherheitsbestimmungen unter der Adresse www.dell.com/regulatory_compliance.

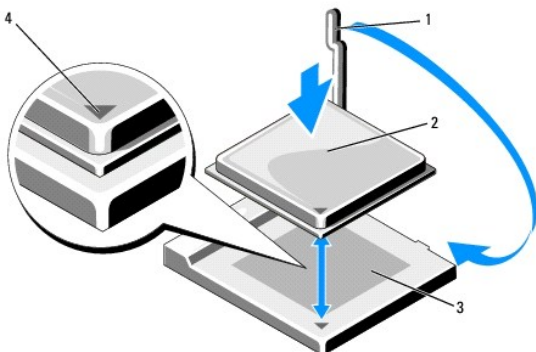
⚠️ VORSICHT: Führen Sie die folgenden Schritte nur aus, wenn Sie mit dem Entfernen und Austauschen von Hardware vertraut sind. Bei falscher Vorgehensweise kann die Systemplatine beschädigt werden. Technische Anleitungen finden Sie im *Setup-Handbuch*.

1. Folgen Sie den Anweisungen unter [Vorbereitung](#).
2. Entfernen Sie die Computerabdeckung (siehe [Anbringen der Computerabdeckung](#)).
3. Trennen Sie die Stromversorgungskabel von den Anschlüssen POWER1 und 12V_ATXP (siehe [Komponenten der Systemplatine](#)) auf der Systemplatine.
4. Entfernen Sie den Prozessor-Kühlkörper (siehe [Wieder Einbauen des Prozessorkühlkörpers](#)).
5. Drücken Sie den Sockelfreigabehebel nach unten und nach außen, und heben Sie ihn an.



1	Prozessor	2	Sockelfreigabehebel
3	Socket		

6. Entfernen Sie den Prozessor aus dem Socket.
Belassen Sie den Freigabehebel in der offenen Position, so dass der neue Prozessor ohne weitere Handgriffe in den Socket eingesetzt werden kann.
7. Richten Sie zum Austauschen des Prozessors die Kontaktstift-1-Ecken von Prozessor und Socket aneinander aus.



1	Entriegelungshebel	2	Prozessor
3	Socket	4	Prozessor Stift-1-Anzeige

△ VORSICHT: Die Kontaktstifte des Sockels sind sehr empfindlich. Um Schäden zu vermeiden, achten Sie darauf, dass Prozessor und Socket richtig aneinander ausgerichtet sind. Wenden Sie beim Installieren des Prozessors keine übermäßige Kraft an. Achten Sie darauf, dass Sie die Stifte auf der Systemplatine nicht berühren oder verbiegen.

8. Setzen Sie den Prozessor vorsichtig in den Socket und achten Sie darauf, dass er gerade aufliegt. Wenn der Prozessor richtig positioniert ist, drücken Sie ihn mit minimalem Kraftaufwand in den Sitz.
9. Drehen Sie den Prozessorentriegelungshebel wieder in Richtung des Sockels zurück, bis der Hebel einrastet und den Prozessor sichert.
10. Bauen Sie den Prozessor-Kühlkörper wieder ein (siehe [Wieder Einbauen des Prozessorkühlkörpers](#)).
11. Schließen Sie die Stromversorgungskabel wieder an die Anschlüsse POWER1 und 12V_ATXP auf der Systemplatine an (siehe [Komponenten der Systemplatine](#)).
12. Bringen Sie die Computerabdeckung wieder an (siehe [Anbringen der Computerabdeckung](#)).
13. Schließen Sie den Computer und die zugehörigen Geräte an Steckdosen an und schalten Sie sie ein.

[Zurück zum Inhaltsverzeichnis](#)

Wieder Einbauen des Prozessorkühlkörpers

Dell™ XPS™ 625 Service-Handbuch

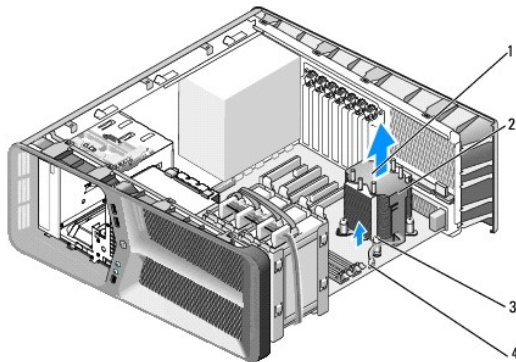
⚠️ WARNUNG: Bevor Sie Arbeiten im Inneren des Computers ausführen, lesen Sie zunächst die im Lieferumfang des Computers enthaltenen Sicherheitshinweise. Zusätzliche Empfehlungen zur bestmöglichen Umsetzung der Sicherheitsrichtlinien finden Sie auf unserer Website zum Thema Sicherheitsbestimmungen unter der Adresse www.dell.com/regulatory_compliance.

⚠️ VORSICHT: Führen Sie die folgenden Schritte nur aus, wenn Sie mit dem Entfernen und Austauschen von Hardware vertraut sind. Bei falscher Vorgehensweise kann die Systemplatine beschädigt werden. Technische Anleitungen finden Sie im *Setup-Handbuch*.

1. Folgen Sie den Anweisungen unter [Vorbereitung](#).
2. Entfernen Sie die Computerabdeckung (siehe [Anbringen der Computerabdeckung](#)).

⚠️ WARNUNG: Der Prozessorkühlkörper kann im normalen Betrieb sehr heiß werden. Vergewissern Sie sich, dass der Kühlkörper ausreichend abgekühlt ist, bevor Sie ihn berühren.

3. Trennen Sie das Lüfterkabel vom CPU FAN-Anschluss auf der Systemplatine (siehe [Komponenten der Systemplatine](#)).
4. Lockern Sie die vier unverlierbaren Schrauben, mit denen der Prozessorkühlkörper am Gehäuse befestigt ist.



1 Pfeile für die Richtung des Luftstroms und die Ausrichtung	2 Prozessorkühlkörper
3 Unverlierbare Schrauben (4)	4 CPU FAN-Kabel

⚠️ VORSICHT: Wenn Sie den Prozessorkühlkörper entfernen, legen Sie es mit der Oberseite nach unten oder auf der Seite ab, damit die thermische Kontaktfläche des Kühlkörpers nicht beschädigt wird.

5. Heben Sie den Prozessorkühlkörper aus dem Computer, und legen Sie es ab.

⚠️ VORSICHT: Durch eine falsche Ausrichtung des Prozessorkühlkörpers können die Systemplatine und der Prozessor beschädigt werden.

6. Um den Prozessorkühlkörper auszutauschen, richten Sie die unverlierbaren Schrauben am Prozessorkühlkörper mit denen an der Systemplatine aus.

📌 HINWEIS: Die Richtung und Orientierung des Luftstroms werden auf der Oberseite des Kühlkörpers angezeigt.

7. Befestigen Sie die vier unverlierbaren Schrauben.
8. Schließen Sie das Lüfterkabel an den CPU FAN-Anschluss auf der Systemplatine an (siehe [Komponenten der Systemplatine](#)).
9. Schließen Sie die Computerabdeckung (siehe [Anbringen der Computerabdeckung](#)).
10. Schließen Sie den Computer und die zugehörigen Geräte an Steckdosen an und schalten Sie sie ein.

[Zurück zum Inhaltsverzeichnis](#)

[Zurück zum Inhaltsverzeichnis](#)

Austauschen von Laufwerken

Dell™ XPS™ 625 Service-Handbuch

- [Austauschen eines Festplattenlaufwerks](#)
- [Austauschen der Laufwerkblende](#)
- [Austauschen eines Media-Kartenlesers](#)
- [Austauschen eines optischen Laufwerks](#)

⚠ WARNUNG: Bevor Sie Arbeiten im Inneren des Computers ausführen, lesen Sie zunächst die im Lieferumfang des Computers enthaltenen Sicherheitshinweise. Zusätzliche Empfehlungen zur bestmöglichen Umsetzung der Sicherheitsrichtlinien finden Sie auf unserer Website zum Thema Sicherheitsbestimmungen unter der Adresse www.dell.com/regulatory_compliance.

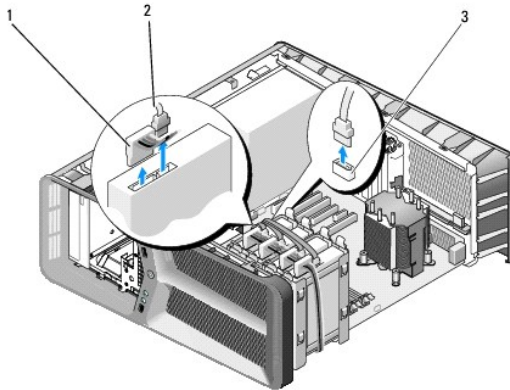
Austauschen eines Festplattenlaufwerks

⚠ WARNUNG: Um Stromschläge zu vermeiden, trennen Sie vor dem Entfernen der Abdeckung den Computer immer von der Steckdose.

⚠ VORSICHT: Wenn Sie ein Festplattenlaufwerk austauschen, auf dem Daten gespeichert sind, legen Sie zuvor Sicherungsdateien vom Inhalt der Festplatte an.

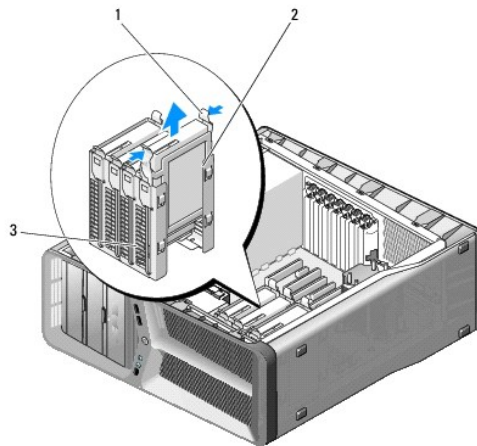
1. Folgen Sie den Anweisungen unter [Vorbereitung](#).
2. Entfernen Sie die Computerabdeckung (siehe [Anbringen der Computerabdeckung](#)).
3. Trennen Sie Strom- und Datenkabel von der Festplatte.

📌 HINWEIS: Wenn Sie die Festplatte jetzt noch nicht austauschen, trennen Sie das andere Ende des Datenkabels von der Systemplatine, und bewahren Sie es auf. Sie können das Datenkabel verwenden, um die Festplatte zu einem späteren Zeitpunkt zu installieren.



1	SATA-Netzanschlusskabel	2	SATA-Datenkabel
3	SATA-Datenanschluss (auf der Systemplatine)		

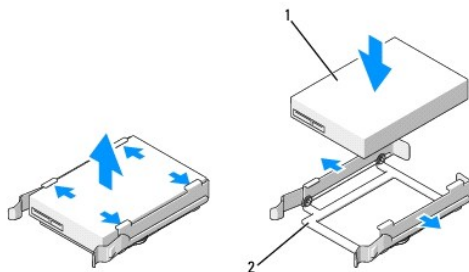
4. Drücken Sie die schwarzen Laschen auf beiden Seiten der Festplattenlaufwerkhalterung jeweils nach innen und ziehen Sie das Laufwerk nach oben aus dem Festplattenschacht.



1	Schwarze Laschen (2)	2	Festplattenlaufwerk
3	Festplattenschacht		

5. Bereiten Sie das neue Festplattenlaufwerk auf die Installation oder den Austausch vor, und prüfen Sie die im Lieferumfang enthaltenen Unterlagen, um sicherzustellen, dass die Festplatte für Ihren Computer richtig konfiguriert ist.

HINWEIS: Wenn die zu installierende Festplatte nicht mit einer entsprechenden Festplattenlaufwerkhalterung ausgestattet ist, verwenden Sie die ursprüngliche Halterung; lassen Sie die Halterung am neuen Laufwerk einrasten.



1	Festplattenlaufwerk	2	Laufwerkhalterung
---	---------------------	---	-------------------

6. Stellen Sie sicher, dass der Festplattenlaufwerkschacht leer und frei zugänglich ist.
 7. Schieben Sie die Festplatte in den Laufwerkschacht, bis sie einrastet.

VORSICHT: Vergewissern Sie sich, dass alle Anschlüsse korrekt verkabelt und fest angeschlossen sind.

8. Schließen Sie das Netz- und Datenkabel an der Festplatte an.

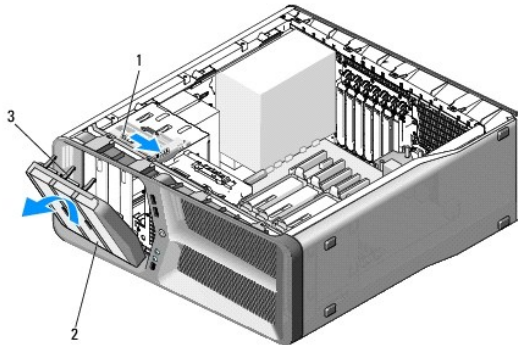
HINWEIS: Wenn Sie das Datenkabel während des Entfernens der Festplatte getrennt haben oder eine neue Festplatte installieren, schließen Sie das Datenkabel an die Systemplatine an.

9. Bringen Sie die Computerabdeckung wieder an (siehe [Anbringen der Computerabdeckung](#)).
 10. Schließen Sie den Computer und die zugehörigen Geräte an Steckdosen an und schalten Sie sie ein.

Beachten Sie die Anleitungen zum Installieren von Software für den Laufwerksbetrieb in der Laufwerkdokumentation.

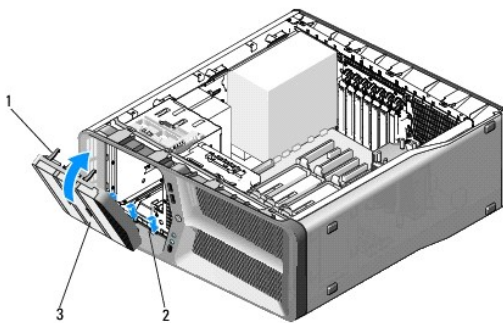
Austauschen der Laufwerkblende

1. Folgen Sie den Anweisungen unter [Vorbereitung](#).
2. Entfernen Sie die Computerabdeckung (siehe [Anbringen der Computerabdeckung](#)).
3. Schieben Sie die Laufwerkfreigabevorrichtung zur Unterseite des Computers hin, bis sich die Laufwerkblende öffnet.



1	Laufwerkfreigabevorrichtung	2	Laufwerkblende
3	Einrastungen der Laufwerkblende (3)		

4. Schwenken Sie die Laufwerkblende nach außen und heben Sie sie aus den Seitenscharnieren.
5. Legen Sie die Laufwerkblende an einem sicheren Ort ab.
6. Um die Laufwerkblende auszuwechseln, richten Sie die Einrastungen der Blende an den Scharnieren der seitlichen Klappe aus.

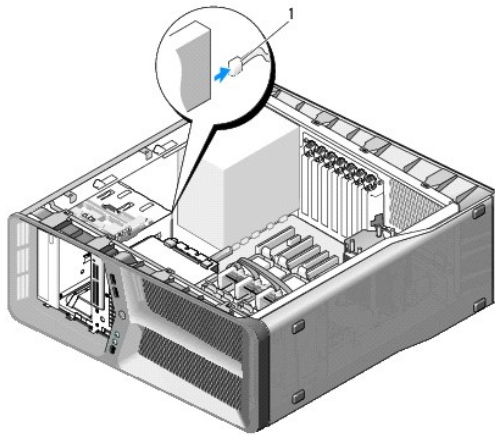


1	Einrastungen der Laufwerkblende (3)	2	Scharniere der seitlichen Klappe (3)
3	Laufwerkblende		

7. Schwenken Sie die Laufwerkblende zum Computer und lassen Sie sie einrasten.
 8. Bringen Sie die Computerabdeckung wieder an (siehe [Anbringen der Computerabdeckung](#)).
-

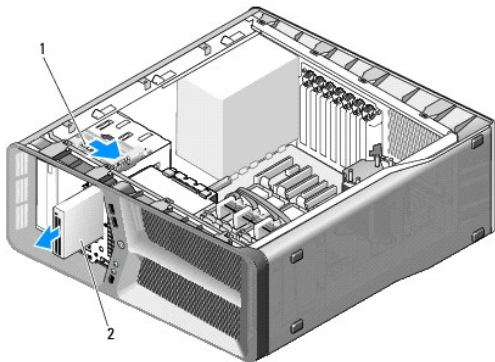
Austauschen eines Media-Kartenlesers

1. Folgen Sie den Anweisungen unter [Vorbereitung](#).
2. Entfernen Sie die Computerabdeckung (siehe [Anbringen der Computerabdeckung](#)).
3. Entfernen Sie die Laufwerkblende (siehe [Austauschen der Laufwerkblende](#)).
4. Trennen Sie das Kabel des Media-Kartenlaufwerks von der Rückseite des Media-Kartenlaufwerks.



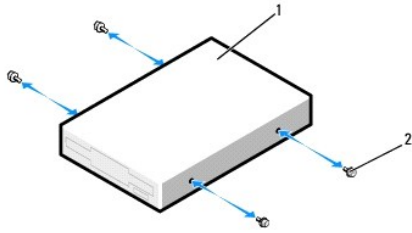
1 Netzkabel des Media-Kartenlesers

5. Schieben Sie die Laufwerkfreigabevorrichtung zur Unterseite des Computers hin, um die Ansatzschraube freizugeben, und ziehen Sie dann das Media-Kartenlaufwerk aus dem Laufwerkschacht.



1 Laufwerkfreigabevorrichtung 2 Media-Kartenleser

6. Wenn am neuen Media-Kartenlaufwerk keine Schrauben befestigt sind, sehen Sie auf der Innenseite des Laufwerkfachs nach, ob sich dort Ansatzschrauben befinden. Befestigen Sie gegebenenfalls die Schrauben am neuen Kartenleser.



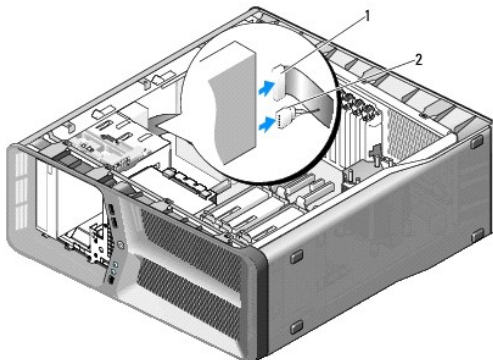
1	Media-Kartenleser	2	Ansatzschrauben (4)
---	-------------------	---	---------------------

7. Schieben Sie das Media-Kartenlaufwerk in den Laufwerkschacht, bis es in der Einbauposition einrastet.
8. Schließen Sie das Kabel des Media-Kartenlaufwerks auf der Rückseite des Media-Kartenlaufwerks an.
9. Überprüfen Sie alle Kabelverbindungen und verlegen Sie die Kabel so, dass der Luftstrom zwischen dem Lüfter und den Belüftungsöffnungen nicht behindert wird.
10. Bringen Sie die Laufwerkblende wieder an (siehe [Austauschen der Laufwerkblende](#)).
11. Bringen Sie die Computerabdeckung wieder an (siehe [Anbringen der Computerabdeckung](#)).
12. Schließen Sie den Computer und die zugehörigen Geräte an Steckdosen an und schalten Sie sie ein.
Beachten Sie die Anleitungen zum Installieren von Software für den Laufwerksbetrieb in der Laufwerkdokumentation.
13. Rufen Sie das System-Setup auf (siehe [Aufrufen des System-Setup- Programms](#)) und wählen Sie die entsprechende Option für **USB for FlexBay** (USB für FlexBay) aus.

Austauschen eines optischen Laufwerks

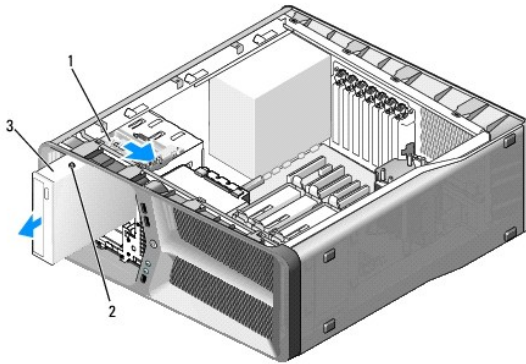
1. Folgen Sie den Anweisungen unter [Vorbereitung](#).
2. Entfernen Sie die Computerabdeckung (siehe [Anbringen der Computerabdeckung](#)).
3. Entfernen Sie die Laufwerkblende (siehe [Austauschen der Laufwerkblende](#)).
4. Trennen Sie Strom- und Datenkabel von der Rückseite des Laufwerks.

HINWEIS: Wenn Sie das einzige optische Laufwerk deinstallieren und es zu diesem Zeitpunkt nicht ersetzen, trennen Sie das Datenkabel von der Systemplatine und bewahren Sie es auf.



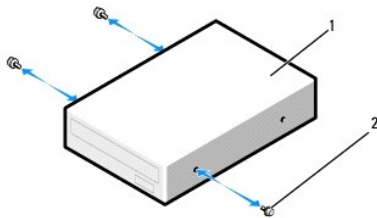
1	Datenkabel	2	Stromkabel
---	------------	---	------------

- Schieben Sie die Laufwerkfreigabevorrichtung zur Unterseite des Computers hin, um die Ansatzschraube freizugeben, und ziehen Sie dann das optische Laufwerk aus dem Schacht.



1	Laufwerkfreigabevorrichtung	2	Ansatzschrauben (3)
3	Optisches Laufwerk		

- Bereiten Sie das optische Laufwerk für den Austausch vor, und stellen Sie anhand der Laufwerkdokumentation sicher, dass das Laufwerk für den Computer konfiguriert ist.
- Wenn am Laufwerk keine Schrauben befestigt sind, sehen Sie auf der Innenseite des Laufwerkfachs nach, ob dort Schrauben vorhanden sind, und befestigen Sie gegebenenfalls die Schrauben am neuen Laufwerk.



1	Optisches Laufwerk	2	Ansatzschrauben (3)
---	--------------------	---	---------------------

- Schieben Sie das Festplattenlaufwerk vorsichtig in den Laufwerkschacht, bis es einrastet.
 - Schließen Sie das Netz- und das Datenkabel wieder an das optische Laufwerk an.
- HINWEIS:** Wenn Sie das Datenkabel während des Entfernens des optischen Laufwerks getrennt haben oder ein neues optisches Laufwerk installieren, schließen Sie das Datenkabel an die Systemplatine an.
- Die Anschlussposition auf der Systemplatine können Sie dem Abschnitt [Komponenten der Systemplatine](#) entnehmen.
- Überprüfen Sie alle Kabelverbindungen und verlegen Sie die Kabel so, dass der Luftstrom zwischen dem Lüfter und den Belüftungsöffnungen nicht behindert wird.
 - Bringen Sie die Laufwerkblende wieder an (siehe [Austauschen der Laufwerkblende](#)).
 - Bringen Sie die Computerabdeckung wieder an (siehe [Anbringen der Computerabdeckung](#)).
 - Schließen Sie den Computer und die zugehörigen Geräte an Steckdosen an und schalten Sie sie ein.
- Beachten Sie die Anleitungen zum Installieren von Software für den Laufwerksbetrieb in der Laufwerkdokumentation.

14. Rufen Sie das System-Setup auf (siehe [Aufrufen des System-Setup-Programms](#)) und wählen Sie die entsprechende Option für Drive (Laufwerk) aus.

[Zurück zum Inhaltsverzeichnis](#)

Austauschen der Lüfter

Dell™ XPS™ 625 Service-Handbuch

- [Ersetzen des Kartenlüfters](#)
- [Austauschen des Festplattenlüfters](#)

⚠️ WARNUNG: Bevor Sie Arbeiten im Inneren des Computers ausführen, lesen Sie zunächst die im Lieferumfang des Computers enthaltenen Sicherheitshinweise. Zusätzliche Empfehlungen zur bestmöglichen Umsetzung der Sicherheitsrichtlinien finden Sie auf unserer Website zum Thema Sicherheitsbestimmungen unter der Adresse www.dell.com/regulatory_compliance.

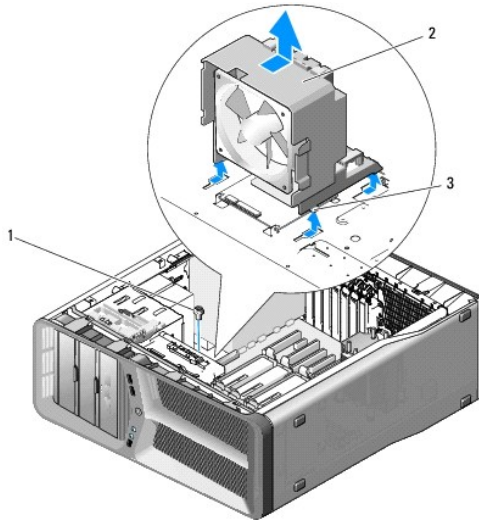
⚠️ WARNUNG: Um Stromschlägen, Verletzungen durch bewegliche Lüfterflügel oder sonstigen unerwarteten Verletzungen vorzubeugen, trennen Sie Ihren Computer immer erst vom Stromnetz, bevor Sie die Abdeckung abnehmen.

Ersetzen des Kartenlüfters

1. Folgen Sie den Anweisungen unter [Vorbereitung](#).
2. Entfernen Sie die Computerabdeckung (siehe [Anbringen der Computerabdeckung](#)).
3. Fassen Sie alle Kabel des Kabelhalters an der Ausrichtungsführung und entfernen Sie alle Erweiterungskarten mit voller Baulänge (siehe [Entfernen von PCI- und PCI-Express-Karten](#)).

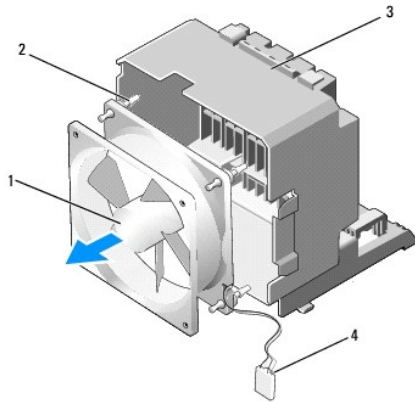
⚠️ VORSICHT: Merken Sie sich die Position der einzelnen Anschlüsse, bevor Sie die Kabel trennen.

4. Trennen Sie alle Kabel von der Master-E/A-Einheit (siehe [Komponenten der Master-E/A-Einheit](#)).
5. Entfernen Sie die Schraube, mit der der Kartenlüfterträger am Gehäuse befestigt ist und schieben Sie dann den Kartenlüfterträger zurück und weg vom Gehäuse.



1	Schraube	2	Kartenlüfterträger
3	Laschen (4)		

6. Ziehen Sie anschließend vorsichtig an allen Ecken des Kartenlüfters, um die Gummidichtungen zu lösen, über die der Kartenlüfter an dem Kartenlüfterträger befestigt ist.



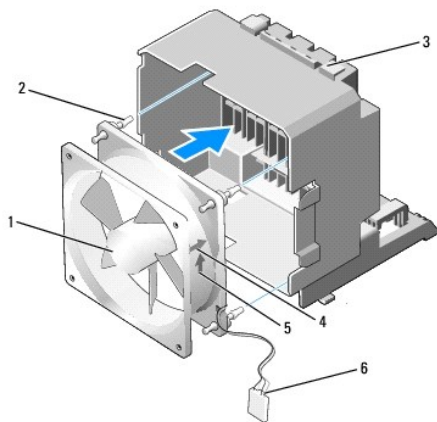
1	Kartenlüfter	2	Gummidichtungen (4)
3	Kartenlüfterträger	4	Netz kabel für Kartenlüfter

7. Legen Sie den Kartenlüfter an einem sicheren Ort ab.

⚠ VORSICHT: Stellen Sie sicher, dass das Lüfternetz kabel korrekt durch die Öffnung in der rechten unteren Ecke des Lüfterträgers geführt wird.

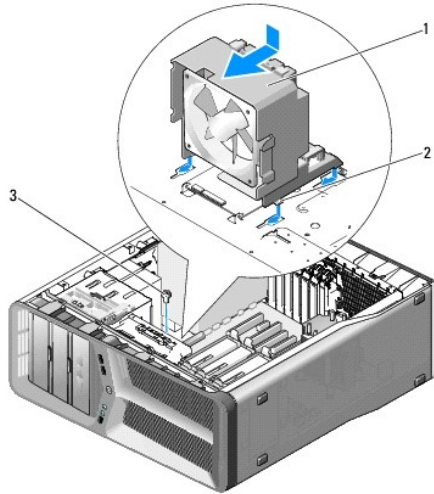
8. Um den Kartenlüfter auszutauschen, richten Sie das Lüfternetz kabel nach unten aus. Richten Sie die Gummidichtungen im Lüfter mit den Öffnungen an den Ecken des Kartenlüfterträgers aus, und ziehen Sie dann die Gummidichtungen hindurch, bis sie einrasten.

🔍 HINWEIS: Die Richtung des Luftstroms und die Ausrichtungen werden auf der Seite des Lüfters angezeigt.



1	Kartenlüfter	2	Gummidichtungen (4)
3	Kartenlüfterträger	4	Richtungspfeil für die Ausrichtung des Kartenlüfters
5	Pfeil für die Richtung des Luftstroms	6	Netz kabel für Kartenlüfter

9. Führen Sie die vier Laschen entlang der Unterseite des Kartenlüfterträgers in die entsprechenden Schlitze am Gehäuse ein. Schieben Sie dann den Kartenlüfterträger nach vorne, bis er einrastet.

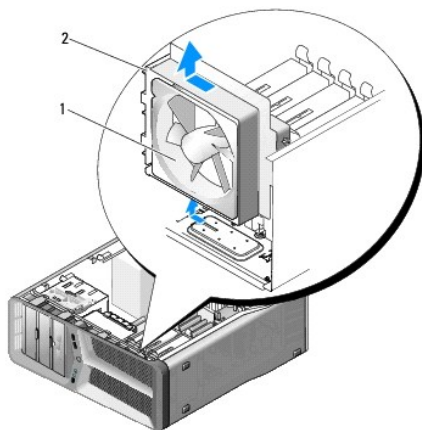


1	Kartenlüfterträger	2	Laschen (4)
3	Schraube		

10. Bringen Sie die Schraube wieder an, mit der der Kartenlüfterträger am Gehäuse befestigt ist.
11. Schließen Sie die Kabel an die Master-E/A-Einheit an (siehe [Komponenten der Master-E/A-Einheit](#)).
12. Bringen Sie alle Erweiterungskarten mit voller Baulänge wieder an, die Sie entfernt haben (siehe [Installation von PCI- und PCI-Express-Karten](#)).
13. Bringen Sie die Computerabdeckung wieder an (siehe [Anbringen der Computerabdeckung](#)).
14. Schließen Sie den Computer und die zugehörigen Geräte an Steckdosen an und schalten Sie sie ein.

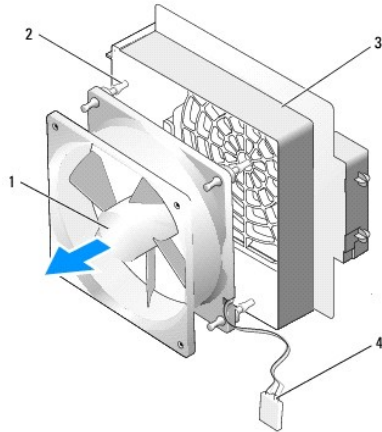
Austauschen des Festplattenlüfters

1. Folgen Sie den Anweisungen unter [Vorbereitung](#).
2. Entfernen Sie die Computerabdeckung (siehe [Anbringen der Computerabdeckung](#)).
3. Entfernen Sie den Kartenlüfterträger (siehe [Ersetzen des Kartenlüfters](#)).
4. Ziehen Sie den Festplattenlüfterträger zwischen den Festplattenschächten hervor und heben Sie ihn aus dem Computer.




1	Festplattenlüfter	2	Festplattenlüfterträger
---	-------------------	---	-------------------------

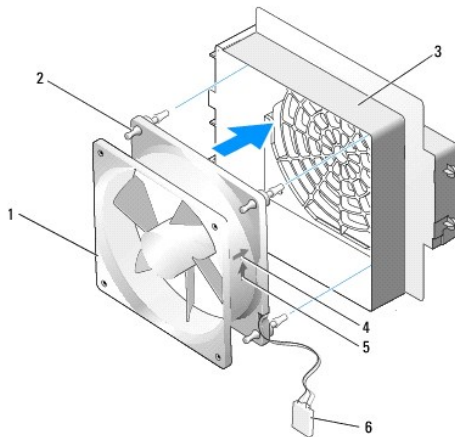
5. Ziehen Sie anschließend vorsichtig an allen Ecken des Festplattenlüfters, um die Gummidichtungen zu lösen, mit denen der Festplattenlüfter an dem Festplattenlüfterträger befestigt ist.



1	Festplattenlüfter	2	Gummidichtungen (4)
3	Festplattenlüfterträger	4	Netzkabel des Festplattenlüfters

6. Legen Sie den Festplattenlüfter an einem sicheren Ort ab.
7. Um den Festplattenlüfter auszutauschen, richten Sie das Festplattenlüfterkabel nach unten aus. Richten Sie die Gummidichtungen im Lüfter mit den Öffnungen an den Ecken des Lüfterträgers aus, und ziehen Sie dann die Gummidichtungen hindurch, bis sie einrasten.

 **HINWEIS:** Die Richtung des Luftstroms und die Ausrichtungen werden auf der Seite des Lüfters angezeigt.



1	Festplattenlüfter	2	Gummidichtungen (4)
3	Festplattenlüfterträger	4	Richtungspfeil für die Ausrichtung des Festplattenlüfters
5	Pfeil für die Richtung des Luftstroms	6	Netzkabel des Festplattenlüfters

8. Führen Sie die vier Laschen entlang der Unterseite des Festplattenlüfterträgers in die entsprechenden Schlitze am Gehäuse ein. Schieben Sie dann den

Festplattenlüfterträger hinter die Festplattenlaufwerkschächte, bis er einrastet.

9. Bringen Sie den Kartenlüfterträger wieder an (siehe [Ersetzen des Kartenlüfters](#)).
10. Bringen Sie die Computerabdeckung wieder an (siehe [Anbringen der Computerabdeckung](#)).
11. Schließen Sie den Computer und die zugehörigen Geräte an Steckdosen an und schalten Sie sie ein.

[Zurück zum Inhaltsverzeichnis](#)

[Zurück zum Inhaltsverzeichnis](#)

Austauschen der vorderen E/A-Leiste

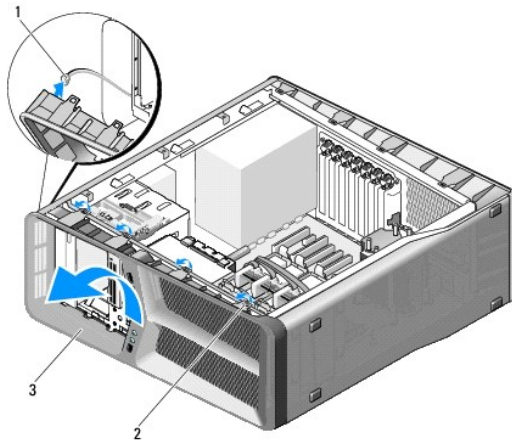
Dell™ XPS™ 625 Service-Handbuch

⚠️ WARNUNG: Bevor Sie Arbeiten im Inneren des Computers ausführen, lesen Sie zunächst die im Lieferumfang des Computers enthaltenen Sicherheitshinweise. Zusätzliche Empfehlungen zur bestmöglichen Umsetzung der Sicherheitsrichtlinien finden Sie auf unserer Website zum Thema Sicherheitsbestimmungen unter der Adresse www.dell.com/regulatory_compliance.

1. Folgen Sie den Anweisungen unter [Vorbereitung](#).
2. Entfernen Sie die Computerabdeckung (siehe [Anbringen der Computerabdeckung](#)).
3. Entfernen Sie alle Erweiterungskarten mit voller Baulänge (siehe [Entfernen von PCI- und PCI-Express-Karten](#)).

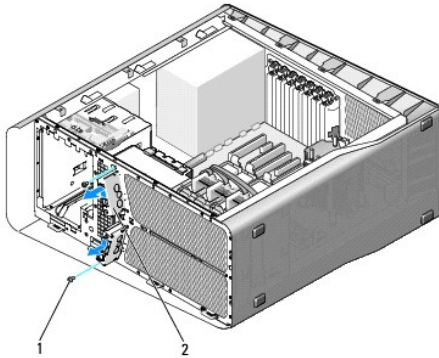
⚠️ VORSICHT: Merken Sie sich vor dem Trennen der Kabel genau die Kabelführung, damit Sie die Kabel korrekt neu verlegen können. Ein falsch verlegtes oder getrenntes Kabel kann Probleme verursachen.

4. Trennen Sie die Kabel von der Master-E/A-Einheit.
5. Entfernen Sie den Kartenlüfterträger (siehe [Ersetzen des Kartenlüfters](#)).
6. Trennen Sie die Kabel von der vorderen E/A-Leiste.
7. Entfernen Sie die Laufwerkblende (siehe [Austauschen der Laufwerkblende](#)).
8. Entfernen Sie die Frontblende:
 - a. Lösen Sie die vier Laschen, mit denen die Frontblende am Gehäuse befestigt ist.
 - b. Schwenken Sie die Frontblende vorsichtig vom Computer weg, um sie vom Gehäuse zu lösen.
 - c. Trennen Sie das FRONT_LED-Kabel von der Frontblende, um sie zu entfernen.



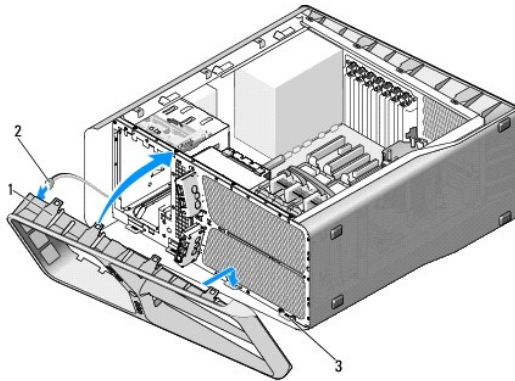
1	FRONT_LED-Kabel	2	Sicherungslaschen (4)
3	Frontblende		

9. Entfernen Sie die beiden Schrauben, mit denen die vordere E/A-Leiste am Gehäuse befestigt ist. Schieben Sie die vordere E/A-Leiste dann in Richtung des Gehäuserahmens, um sie vollständig zu entfernen.



1	Schrauben (2)	2	Vordere E/A-Leiste
---	---------------	---	--------------------

10. Um die vordere E/A-Leiste wieder anzubringen, richten Sie die Schraubenbohrungen an der vorderen E/A-Leiste mit den Schraubenbohrungen am Gehäuse aus, und setzen Sie die beiden Schrauben wieder ein.
11. Richten Sie die Sicherungslaschen auf der Frontblende an den entsprechenden Aussparungen am Gehäuse aus, und schließen Sie das FRONT_LED-Kabel an der Frontblende an.



1	Frontblende	2	FRONT_LED-Kabel
3	Sicherungslaschen (4)		

12. Schwenken Sie die Frontblende zum Computer und lassen Sie sie einrasten.
13. Setzen Sie die Laufwerkblende wieder auf (siehe [Austauschen der Laufwerkblende](#)).
14. Schließen Sie die Kabel wieder an der vorderen E/A-Leiste an.
15. Bringen Sie den Kartenlüfterträger wieder an (siehe [Ersetzen des Kartenlüfters](#)).

⚠ VORSICHT: Stellen Sie sicher, dass Sie alle Kabel, die ursprünglich an der Master-E/A-Einheit angeschlossen waren, wieder anschließen, da sonst der Computer möglicherweise nicht ordnungsgemäß funktioniert.

16. Schließen Sie alle Kabel an der Master-E/A-Einheit an (siehe [Komponenten der Master-E/A-Einheit](#)).
17. Bringen Sie alle Erweiterungskarten wieder an, die Sie entfernt haben (siehe [Installation von PCI- und PCI-Express-Karten](#)).
18. Bringen Sie die Computerabdeckung wieder an (siehe [Anbringen der Computerabdeckung](#)).
19. Schließen Sie den Computer und die zugehörigen Geräte an Steckdosen an und schalten Sie sie ein.

[Zurück zum Inhaltsverzeichnis](#)

[Zurück zum Inhaltsverzeichnis](#)

Austauschen der Anzeigeleuchten

Dell™ XPS™ 625 Service-Handbuch

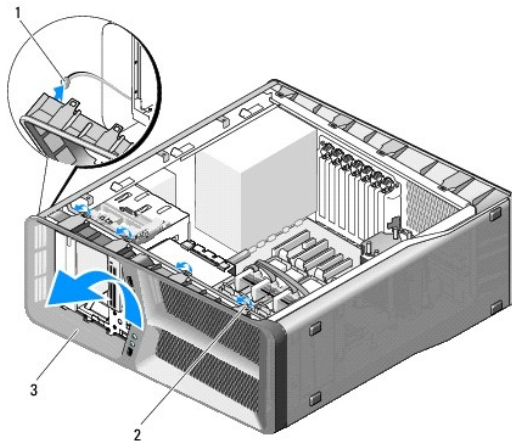
- [Einsetzen der vorderen LED-Platine](#)
- [Austauschen der hinteren LED-Platine](#)

⚠ WARNUNG: Bevor Sie Arbeiten im Inneren des Computers ausführen, lesen Sie zunächst die im Lieferumfang des Computers enthaltenen Sicherheitshinweise. Zusätzliche Empfehlungen zur bestmöglichen Umsetzung der Sicherheitsrichtlinien finden Sie auf unserer Website zum Thema Sicherheitsbestimmungen unter der Adresse www.dell.com/regulatory_compliance.

Einsetzen der vorderen LED-Platine

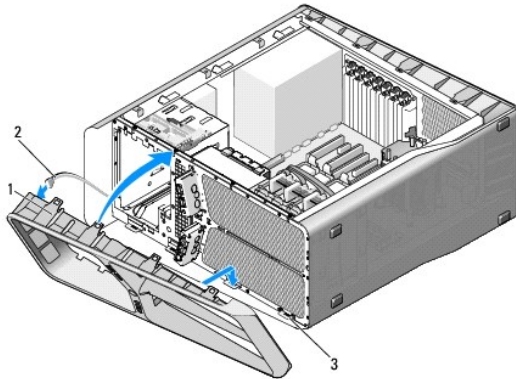
📌 HINWEIS: Die vordere LED-Platine ist in die Frontblende integriert. Um die vordere LED-Platine auszutauschen, müssen Sie die Frontblende entfernen.

1. Folgen Sie den Anweisungen unter [Vorbereitung](#).
2. Entfernen Sie die Computerabdeckung (siehe [Anbringen der Computerabdeckung](#)).
3. Entfernen Sie die Laufwerkblende (siehe [Austauschen der Laufwerkblende](#)).
4. Lösen Sie die vier Laschen, mit denen die Frontblende am Gehäuse befestigt ist.
5. Schwenken Sie die Frontblende vorsichtig vom Computer weg, um sie vom Gehäuse zu lösen.



1	FRONT_LED-Kabel	2	Sicherungslaschen (4)
3	Frontblende		

6. Trennen Sie das FRONT_LED-Kabel von der Frontblende, um diese zusammen mit der Anzeigenleiste der Frontblende zu entfernen.
7. Richten Sie zum Austauschen der vorderen LED-Platine die Sicherungslaschen an der Frontblende mit den entsprechenden Steckplätzen am Gehäuse aus, und schließen Sie das FRONT_LED-Kabel an die Frontblende an.

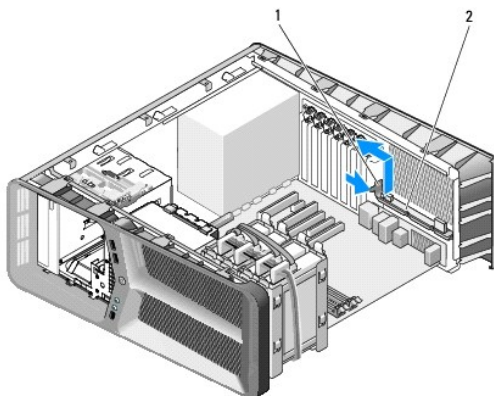


1	Frontblende	2	FRONT_LED-Kabel
3	Sicherungsglaschen (4)		

8. Schwenken Sie die Frontblende zum Computer und lassen Sie sie einrasten.
9. Bringen Sie die Laufwerkblende wieder an (siehe [Austauschen der Laufwerkblende](#)).
10. Bringen Sie die Computerabdeckung wieder an (siehe [Anbringen der Computerabdeckung](#)).
11. Schließen Sie den Computer und die zugehörigen Geräte an Steckdosen an und schalten Sie sie ein.

Austauschen der hinteren LED-Platine

1. Folgen Sie den Anweisungen unter [Vorbereitung](#).
2. Entfernen Sie die Computerabdeckung (siehe [Anbringen der Computerabdeckung](#)).
3. Entfernen Sie die Systemplatine (siehe [Austauschen der Systemplatine](#)).
4. Trennen Sie das REAR_LED_SENSOR-Kabel von der Master-E/A-Einheit (siehe [Komponenten der Master-E/A-Einheit](#)).
5. Drücken Sie die Freigabelasche vorsichtig vom Gehäuse weg, um die hintere LED-Platine freizugeben, und schwenken Sie sie nach oben vom Computer weg.



1	Freigabelasche	2	Hintere LED-Platine
---	----------------	---	---------------------

6. Schließen Sie zum Austauschen der hinteren LED-Platine das REAR_LED_SENSOR-Kabel an die Master-E/A-Platine an (siehe [Komponenten der Master-E/A-Einheit](#)).
7. Führen Sie das REAR_LED_SENSOR-Kabel unter der Systemplatine durch und setzen Sie die Systemplatine wieder ein (siehe [Austauschen der Systemplatine](#)).
8. Richten Sie die hintere LED-Platine an der Metalllasche am Gehäuse aus. Schieben Sie dann die hintere LED-Platine, bis sie einrastet.
9. Bauen Sie die Systemplatine ein (siehe [Austauschen der Systemplatine](#)).
10. Bringen Sie die Computerabdeckung wieder an (siehe [Anbringen der Computerabdeckung](#)).
11. Schließen Sie den Computer und die zugehörigen Geräte an Steckdosen an und schalten Sie sie ein.

[Zurück zum Inhaltsverzeichnis](#)

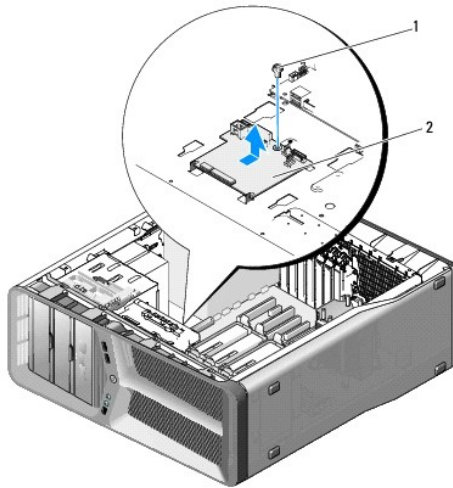
[Zurück zum Inhaltsverzeichnis](#)

Austauschen der Master-E/A-Platine

Dell™ XPS™ 625 Service-Handbuch

⚠️ WARNUNG: Bevor Sie Arbeiten im Inneren des Computers ausführen, lesen Sie zunächst die im Lieferumfang des Computers enthaltenen Sicherheitshinweise. Zusätzliche Empfehlungen zur bestmöglichen Umsetzung der Sicherheitsrichtlinien finden Sie auf unserer Website zum Thema Sicherheitsbestimmungen unter der Adresse www.dell.com/regulatory_compliance.

1. Folgen Sie den Anweisungen unter [Vorbereitung](#).
2. Entfernen Sie die Computerabdeckung (siehe [Anbringen der Computerabdeckung](#)).
3. Entfernen Sie den Kartenlüfterträger (siehe [Ersetzen des Kartenlüfters](#)).
4. Entfernen Sie die Schraube, mit der die Master-E/A-Platine am Gehäuse befestigt ist.
5. Heben Sie die Master-E/A-Einheit aus dem Computer heraus.



1	Schraube	2	Master-E/A-Einheit
---	----------	---	--------------------

6. Um die Master-E/A-Platine wieder einzubauen, richten Sie die Master- E/A-Platine am Metallaufgefach aus.
7. Bringen Sie die Schraube wieder an, mit der die Master-E/A-Einheit an dem Metallaufgefach befestigt ist.
8. Schließen Sie die Kabel an die Master-E/A-Platine wieder an (siehe [Komponenten der Master-E/A-Einheit](#)).
9. Bringen Sie den Kartenlüfterträger wieder an (siehe [Ersetzen des Kartenlüfters](#)).
10. Bringen Sie die Computerabdeckung wieder an (siehe [Anbringen der Computerabdeckung](#)).
11. Schließen Sie den Computer und die zugehörigen Geräte an die Stromversorgung an, und schalten Sie sie ein.

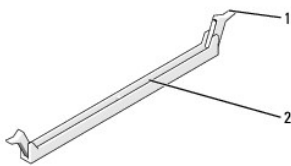
[Zurück zum Inhaltsverzeichnis](#)

Austauschen von Speichermodulen

Dell™ XPS™ 625 Service-Handbuch

⚠️ WARNUNG: Bevor Sie Arbeiten im Inneren des Computers ausführen, lesen Sie zunächst die im Lieferumfang des Computers enthaltenen Sicherheitshinweise. Zusätzliche Empfehlungen zur bestmöglichen Umsetzung der Sicherheitsrichtlinien finden Sie auf unserer Website zum Thema Sicherheitsbestimmungen unter der Adresse www.dell.com/regulatory_compliance.

1. Folgen Sie den Anweisungen unter [Vorbereitung](#).
2. Entfernen Sie die Computerabdeckung (siehe [Anbringen der Computerabdeckung](#)).
3. Suchen Sie die Speichermodule auf der Systemplatine (siehe [Komponenten der Systemplatine](#)).
4. Drücken Sie die Sicherungsklammern an den Enden des Speichermodulsockels nach außen.

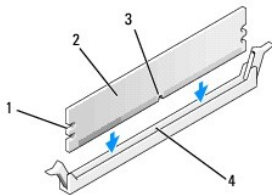


1	Sicherungsklammer	2	Speichermodulanschluss
---	-------------------	---	------------------------

5. Ziehen Sie das Speichermodul nach oben.
Falls sich das Speichermodul nur schwer entnehmen lässt, bewegen Sie es leicht hin und her, um es aus dem Anschluss zu lösen.

⚠️ VORSICHT: Setzen Sie keine ECC-Speichermodule ein.

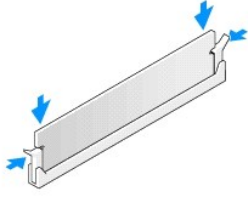
6. Richten Sie für den Einbau der Speichermodule die Kerbe auf der Modulunterseite mit der Führungsleiste im Anschluss aus.



1	Aussparungen (2)	2	Speichermodul
3	Kerbe	4	Führungsleiste

⚠️ VORSICHT: Um Schäden am Speichermodul zu vermeiden, setzen Sie das Modul gerade ein und drücken es gleichmäßig an beiden Seiten in den Sockel.

7. Schieben Sie das Modul in den Anschluss ein, bis es einrastet.
Wenn das Modul richtig eingesetzt ist, rasten die Sicherungsklammern in die Aussparungen an beiden Enden des Moduls ein.



8. Bringen Sie die Computerabdeckung wieder an (siehe [Anbringen der Computerabdeckung](#)).
9. Schließen Sie den Computer und die zugehörigen Geräte an Steckdosen an und schalten Sie sie ein.
Wenn die Meldung angezeigt wird, dass sich die Speichergröße geändert hat, drücken Sie zum Fortfahren die Taste <F1>.
10. Melden Sie sich am Computer an.
11. Klicken Sie auf dem Microsoft® Windows®-Desktop mit der rechten Maustaste auf **Arbeitsplatz** und dann auf **Eigenschaften**.
12. Klicken Sie auf die Registerkarte **Allgemein**.
13. Prüfen Sie die angegebene RAM-Speichergröße, um sich zu vergewissern, dass das Speichermodul korrekt installiert wurde.

[Zurück zum Inhaltsverzeichnis](#)

Einsetzen des Netzteils

Dell™ XPS™ 625 Service-Handbuch

⚠️ WARNUNG: Bevor Sie Arbeiten im Inneren des Computers ausführen, lesen Sie zunächst die im Lieferumfang des Computers enthaltenen Sicherheitshinweise. Zusätzliche Informationen zur bestmöglichen Einhaltung der Sicherheitsrichtlinien finden Sie auf unserer Website www.dell.com unter der Adresse www.dell.com/regulatory_compliance.

⚠️ WARNUNG: Um Stromschläge zu vermeiden, trennen Sie vor dem Entfernen der Abdeckung den Computer immer von der Steckdose.

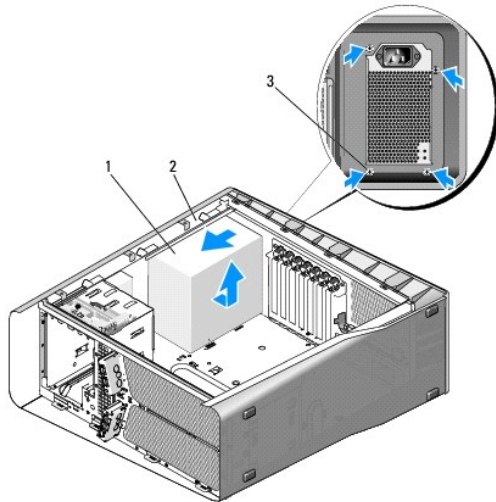
1. Folgen Sie den Anweisungen unter [Vorbereitung](#).
2. Entfernen Sie die Computerabdeckung (siehe [Anbringen der Computerabdeckung](#)).

⚠️ VORSICHT: Merken Sie sich den Ort und die Kennung jedes Netzanschlusses, bevor Sie die Netzkabel trennen.

3. Folgen Sie den Gleichstromkabeln, die von dem Netzteil ausgehen, und trennen Sie jedes angeschlossene Stromkabel.

📌 HINWEIS: Merken Sie sich die Führung der Kabelbündel, wenn Sie sie trennen. Sie müssen diese Kabel beim späteren Wiedereinsetzen korrekt anbringen, damit sie nicht abgeklemt oder gequetscht werden.

4. Entfernen Sie die Systemplatine (siehe [Austauschen der Systemplatine](#)).
5. Entfernen Sie die vier Schrauben, mit denen das Netzteil an der Rückseite des Computergehäuses befestigt ist.
6. Schieben Sie die Kabelklemme in Richtung der Vorderseite des Computers, um es von den Sicherungslaschen am Computergehäuse zu lösen. Heben Sie die Kabelklemme dann an und entfernen Sie sie vom Computer.



1	Netzteil	2	Vorstehende Gehäusekante
3	Schrauben (4)		

7. Fassen Sie die vom Netzteil ausgehenden Kabelbündel zusammen, um das Entfernen zu erleichtern.
8. Schieben Sie das Netzteil in Richtung der Vorderseite des Computers, um es von den Sicherungslaschen am Computergehäuse zu lösen.
9. Schieben Sie das Netzteil in Richtung der Erweiterungskarten, damit es an der vorstehenden Gehäusekante vorbeikommt.
10. Heben Sie das Netzteil nach oben aus dem Computer heraus.
11. Um das Netzteil zu austauschen, schieben Sie es in Position, wobei Sie darauf achten, dass die Halterungen an der Rückwand des Computergehäuses einrasten.

12. Befestigen Sie die vier Schrauben, mit denen das Netzteil an der Rückseite des Computergehäuses befestigt wird.
13. Bauen Sie die Systemplatine ein (siehe [Austauschen der Systemplatine](#)).
14. Schließen Sie die zuvor getrennten Gleichstromkabel wieder an, und verlegen Sie die Kabel wie ursprünglich vorgefunden.
15. Bringen Sie die Computerabdeckung wieder an (siehe [Anbringen der Computerabdeckung](#)).
16. Schließen Sie den Computer und die zugehörigen Geräte an Steckdosen an und schalten Sie sie ein.

[Zurück zum Inhaltsverzeichnis](#)

System-Setup

Dell™ XPS™ 625 Service-Handbuch


- [Übersicht](#)
- [Aufrufen des System-Setup-Programms](#)
- [Optionen des System-Setups](#)
- [Startreihenfolge](#)

Übersicht

Sie können das System-Setup-Programm für folgende Aufgaben verwenden:


- 1 Ändern der Systemkonfigurationsinformationen, nachdem Sie Hardwarekomponenten hinzugefügt, geändert oder entfernt haben
- 1 Einstellung oder Änderung einer vom Benutzer wählbaren Option wie z. B. dem Benutzer-Kennwort
- 1 Abfragen der aktuellen Speichergröße oder des installierten Festplattenlaufwerktyps

Vor der Verwendung des System-Setups sollten Sie die Einstellungen des System-Setup-Bildschirms notieren, um gegebenenfalls später darauf zurückgreifen zu können.

 **VORSICHT:** Sie sollten die Einstellungen im System-Setup nur dann ändern, wenn Sie ein erfahrener Computeranwender sind. Bestimmte Änderungen können dazu führen, dass der Computer nicht mehr ordnungsgemäß arbeitet.

Aufrufen des System-Setup-Programms

1. Schalten Sie den Computer ein oder führen Sie einen Neustart durch.
2. Wenn das Dell Logo angezeigt wird, drücken Sie sofort <F2>.

 **HINWEIS:** Wird eine Taste auf der Tastatur über längere Zeit gedrückt gehalten, kann dies zu einer Fehlfunktion der Tastatur führen. Um mögliche Tastaturfehler zu vermeiden, drücken Sie in regelmäßigen Abständen die Taste <F2> und lassen sie wieder los, bis der System-Setup-Bildschirm angezeigt wird.


Wenn Sie zu lange warten und das Betriebssystem-Logo angezeigt wird, warten Sie weiter, bis der Desktop von Microsoft® Windows® angezeigt wird. Fahren Sie dann den Computer herunter und versuchen Sie es erneut.

System-Setup-Bildschirme

Auf den Bildschirmen des System-Setup-Programms werden die aktuellen oder veränderbaren Konfigurationsinformationen des Computers angezeigt. Die Informationen auf dem Bildschirm sind in fünf Bereiche unterteilt: das Menüfeld, die Optionsliste, das aktive Optionsfeld, das Hilfefeld und Tastenfunktionen.

Menü – Wird im oberen Bereich des System-Setup-Fensters angezeigt. In diesem Feld ist ein Menü zum Aufrufen der System-Setup-Optionen enthalten. Drücken Sie die Pfeiltasten (nach rechts/links) zum Navigieren. Wenn eine Menüoption markiert ist, werden in der Optionsliste die Optionen für die auf Ihrem Computer installierte Hardware aufgeführt.		
Optionsliste – Dieses Feld wird auf der linken Seite des System-Setup-Fensters angezeigt. In dem Feld werden die Funktionen aufgeführt, die die Konfiguration Ihres Computers bestimmen wie installierte Hardware, Energiespar- und Sicherheitsfunktionen. Blättern Sie mit den Nach-oben- und Nach-unten-Tasten durch die Liste. Wenn eine Option markiert ist, werden im Optionsfeld die aktuellen und verfügbaren Einstellungen der Option angezeigt.	Options Field (Optionsfeld) – Dieses Feld wird auf der rechten Seite der Optionsliste angezeigt und enthält Informationen über die einzelnen in der Optionsliste aufgeführten Optionen. In diesem Feld können Sie die aktuellen Einstellungen einsehen und Änderungen daran vornehmen. Drücken Sie die Eingabetaste, um Änderungen an den aktuellen Einstellungen vorzunehmen. Drücken Sie auf die Taste <Esc>, um zur Optionsliste zurückzukehren. HINWEIS: Nicht alle Einstellungen im Optionsfeld lassen sich ändern.	Hilfe – Dieses Feld wird auf der rechten Seite des System-Setup-Fensters angezeigt und enthält Hilfeinformationen zu der in der Optionsliste ausgewählten Option.
Key Functions (Tastenfunktionen) – Dieses Feld wird unter dem Optionsfeld angezeigt und enthält die Tasten und deren Funktionen im aktiven System-Setup-Feld.		

Optionen des System-Setups

 **HINWEIS:** Je nach Computer und installierten Geräten werden die Elemente in diesem Abschnitt möglicherweise gar nicht oder anders als aufgeführt angezeigt.

Main (Hauptseite)	
System Date (Systemdatum)	Zeigt das Systemdatum an.
System Time (Systemuhrzeit)	Zeigt die Systemuhrzeit an.
System Info (Systemdaten)	Zeigt den Namen des Systemmodells an.
BIOS Info	Zeigt die BIOS-Version an.
Service Tag (Service-Tag-Nummer)	Zeigt die Service-Tag-Nummer des Systems an.
Asset Tag (Systemkennnummer)	Zeigt die Systemkennnummer an.
Memory Installed (Installierter Speicher)	Zeigt die Gesamtspeichergröße an.
Memory Technology (Speichertechnologie)	Zeigt den im System verwendeten Speichertyp an.
Processor Type (Prozessortyp)	Zeigt den Prozessortyp an.
Processor Speed (Prozessortaktrate)	Zeigt die Taktrate des Prozessors an.
Processor L2 cache (Prozessor-L2-Cache)	Zeigt die Größe des Prozessor-L2-Cache an.

Advanced (Erweitert)	
CPU Feature (CPU-Funktion)	Ermöglicht die Aktivierung oder Deaktivierung der CPU-Funktionen, die zur Leistungsverbesserung des Systems beitragen.
Integrated Devices (Integrierte Geräte)	Option zur Aktivierung oder Deaktivierung der integrierten Geräte und Ports des Systems.
IDE/SATA Configuration (IDE/SATA-Konfiguration)	Ermöglicht einem Benutzer das Festlegen oder Ändern von Werten für mit dem Computer verbundene IDE- oder SATA-Geräte wie Festplatten, optische Laufwerke usw.
Overclock Configuration (Übertaktkonfiguration)	Option zum Einstellen des Systemtaktmodus.
Overvoltage Configuration (Überspannungskonfiguration)	Option zum Konfigurieren der Spannung von CPU-Kern, FSB, Speicher und Chipsatz.
Overclocked DIMM Configuration (Übertaktete DIMM-Konfiguration)	Option zum Aktivieren oder Deaktivieren des übertakteten DIMM-Supports auf Ihrem System.

Security (Sicherheit)	
Setup-Passwort (Setup-Kennwort)	Option zum Festlegen eines Setup-Kennworts.
System Password (System-Kennwort)	Option zum Festlegen eines System-Kennworts.

Stromversorgung	
ACPI Suspend Type (ACPI-Suspendiertyp)	Bestimmt den ACPI-Suspendiertyp. Die Standardeinstellung ist S3.
AC Recovery (Wiederherstellung nach Stromausfall)	Bestimmt das Verhalten des Systems nach der Wiederherstellung in Folge eines Stromausfalls. <ul style="list-style-type: none"> ○ On (Ein) – Der Computer schaltet sich nach der Wiederherstellung in Folge eines Stromausfalls ein. ○ Off (Aus) – Der Computer bleibt ausgeschaltet. ○ Last (Zuletzt) – Der Computer kehrt in den Betriebszustand zurück, der unmittelbar vor dem Stromausfall bestand.
Remote Wake Up (Remote-Aktivierung)	Diese Option bewirkt das Einschalten des Computers, wenn ein Benutzer versucht, über das LAN auf den Computer zuzugreifen.
Auto Power On (Automatisch einschalten)	Ermöglicht das Einstellen eines Alarms zum

automatischen Einschalten des Computers.
--



Boot (Starten)	
1st Boot Device through 4th Boot Device (erstes bis viertes Startgerät)	Stellt die Startpriorität unter den angeschlossenen entfernbaren Geräten ein.
Hard Disk Boot Priority (Festplattenstartpriorität)	Stellt die Startpriorität der Festplatten ein. Die angezeigten Elemente werden in Abhängigkeit der erkannten Festplatten dynamisch aktualisiert.

Exit	
Exit Options (Optionen zum Beenden)	Es stehen folgende Optionen zur Verfügung: Exit Saving Changes (Beenden und Änderungen speichern), Exit Discarding Changes (Beenden und Änderungen verwerfen), Load Setup Default (Setup-Standardwerte laden) und Discard Changes (Änderungen verwerfen).

Startreihenfolge

Mit dieser Funktion können Sie die Startreihenfolge für die im Computer installierten startfähigen Geräte festlegen.

Optionseinstellungen


- 1 **Diskette Drive** (Diskettenlaufwerk) – Der Computer versucht, vom Diskettenlaufwerk zu starten. Wenn die Diskette im Laufwerk nicht startfähig ist, keine Diskette eingelegt oder kein Diskettenlaufwerk im Computer installiert ist, versucht der Computer, vom nächsten startfähigen Gerät in der Startreihenfolge zu starten.
 - 1 **Hard Drive** (Festplatte) – Der Computer versucht, vom primären Festplattenlaufwerk zu starten. Wenn das Laufwerk kein Betriebssystem enthält, versucht der Computer vom nächsten startfähigen Gerät in der Startreihenfolge zu starten.
 - 1 **Optical Drive** (optisches Laufwerk) – Der Computer versucht, vom optischen Laufwerk zu starten. Wenn kein optischer Datenträger ins Laufwerk eingelegt ist oder wenn der optische Datenträger kein Betriebssystem enthält, versucht der Computer vom nächsten startfähigen Gerät in der Startreihenfolge zu starten.
 - 1 **Integrated NIC** (Integrierte NIC) – Der Computer versucht, vom integrierten Netzwerkadapter zu starten.
 - 1 **USB Device** (USB-Gerät) – Verbinden Sie das Speichergerät mit einem USB-Anschluss und starten Sie den Computer neu. Wenn in der rechten oberen Ecke des Bildschirms der Hinweis F12 = Boot Menu angezeigt wird, drücken Sie die Taste <F12>. Das BIOS erkennt das Gerät und fügt dem Systemstartmenü die USB-Flash-Option hinzu.
 - 1 **Disabled** (deaktiviert) – Deaktiviert das bestimmte Startgerät. Der Computer versucht, vom nächsten Startgerät in der Startreihenfolge zu starten.
-  **HINWEIS:** Ein Systemstart kann nur von einem startfähigen USB-Gerät aus durchgeführt werden. Um sicherzustellen, dass das Gerät startfähig ist, lesen Sie die Informationen in der Gerätedokumentation.
-  **HINWEIS:** Eine Fehlermeldung wird erst dann ausgegeben, wenn der Computer von jedem Gerät in der Startreihenfolge versucht hat zu starten und kein Betriebssystem gefunden wurde.

Ändern der Startreihenfolge für den aktuellen Startvorgang

Sie können über diese Funktion beispielsweise einstellen, dass der Computer vom CD-Laufwerk aus startet, damit das Programm „Dell Diagnostics“ auf der CD *Drivers and Utilities* ausgeführt werden kann; nach Beendigung der Diagnostetests startet der Computer dann wieder von der Festplatte aus. Sie können diese Funktion auch verwenden, um den Computer von einem USB-Gerät neu zu starten, z. B. einem Diskettenlaufwerk, Speicherschlüssel oder CD-RW-Laufwerk.

 **HINWEIS:** Wenn Sie von einem USB-Diskettenlaufwerk starten, müssen Sie das Diskettenlaufwerk im System-Setup-Programm zuerst auf **OFF** (Aus) setzen (siehe [System-Setup](#)).


1. Wenn Sie von einem USB-Gerät starten, verbinden Sie das USB-Gerät mit einem USB-Stecker (siehe *Back View Features* (Funktionen auf der Rückansicht) in Ihrem *Setup-Handbuch*).
2. Schalten Sie den Computer ein oder führen Sie einen Neustart durch.
3. Wenn das DELL-Logo angezeigt wird, drücken Sie sofort die Taste <F12>.

 **HINWEIS:** Wird eine Taste auf der Tastatur über längere Zeit gedrückt gehalten, kann dies zu einer Fehlfunktion der Tastatur führen. Um mögliche Tastaturfehler zu vermeiden, drücken Sie in regelmäßigen Abständen die Taste <F12> und lassen sie wieder los, bis das **Boot Device Menu** (Startgerätemenü) angezeigt wird.

Wenn Sie zu lange warten und das Betriebssystem-Logo angezeigt wird, warten Sie weiter, bis der Desktop von Microsoft® Windows® angezeigt wird. Fahren Sie dann den Computer herunter und versuchen Sie es erneut.


4. Markieren Sie im **Boot Device Menu** (Startgerätemenü) mit der Nach-oben- bzw. Nach-unten-Taste das Gerät, das für den aktuellen Startvorgang verwendet werden soll, oder geben Sie die entsprechende Nummer ein. Drücken Sie dann die Eingabetaste.

Wenn Sie beispielsweise von einem USB-Speicherstick starten, markieren Sie **USB Flash Device** (USB-Flashgerät) und drücken die <Eingabetaste>.

 **HINWEIS:** Ein Systemstart kann nur von einem startfähigen USB-Gerät aus durchgeführt werden. Um sicherzustellen, dass das Gerät startfähig ist, lesen Sie die Informationen in der Gerätedokumentation.

Ändern der Startreihenfolge für künftige Startvorgänge

1. Rufen Sie das System-Setup-Programm auf (siehe [Aufrufen des System- Setup-Programms](#)).
2. Markieren Sie mit den Pfeiltasten die Menüoption **Boot Sequence** (Startreihenfolge) und drücken Sie die Eingabetaste, um das Menü zu öffnen.

 **HINWEIS:** Notieren Sie die aktuelle Startreihenfolge, falls Sie diese später wiederherstellen möchten.

3. Sehen Sie sich mit den Nach-oben- und Nach-unten-Tasten die Liste der Geräte an.
4. Drücken Sie die Leertaste, um ein Gerät zu aktivieren oder zu deaktivieren.
5. Um die Position eines ausgewählten Geräts in der Liste nach oben oder unten zu verschieben, drücken Sie Plus (+) bzw. Minus (-).

[Zurück zum Inhaltsverzeichnis](#)

Austauschen der Systemplatine

Dell™ XPS™ 625 Service-Handbuch

⚠ WARNUNG: Bevor Sie Arbeiten im Inneren des Computers ausführen, lesen Sie zunächst die im Lieferumfang des Computers enthaltenen Sicherheitshinweise. Zusätzliche Empfehlungen zur bestmöglichen Umsetzung der Sicherheitsrichtlinien finden Sie auf unserer Website zum Thema Sicherheitsbestimmungen unter der Adresse www.dell.com/regulatory_compliance.

1. Folgen Sie den Anweisungen unter [Vorbereitung](#).
2. Entfernen Sie die Computerabdeckung (siehe [Anbringen der Computerabdeckung](#)).

⚠ WARNUNG: Der Prozessorkühlkörper kann im normalen Betrieb sehr heiß werden. Vergewissern Sie sich, dass der Kühlkörper ausreichend abgekühlt ist, bevor Sie ihn berühren.

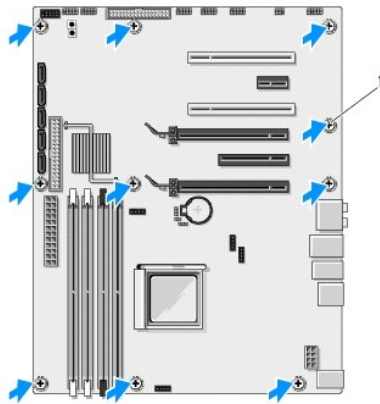
3. Entfernen Sie den Prozessor-Kühlkörper (siehe [Wieder Einbauen des Prozessorkühlkörpers](#)).
4. Entfernen Sie alle Erweiterungskarten (siehe [Entfernen von PCI- und PCI-Express-Karten](#)).
5. Entfernen Sie sämtliche Komponenten, die den Zugang zur Systemplatine behindern.

⚠ VORSICHT: Merken Sie sich vor dem Trennen der Kabel genau die Kabelführung, damit Sie die Kabel korrekt neu verlegen können. Ein falsch verlegtes oder getrenntes Kabel kann Probleme verursachen.

6. Trennen Sie alle Kabel von der Systemplatine.

⚠ VORSICHT: Vergleichen Sie vor dem Auswechseln die neu einzusetzende Systemplatine mit der bereits vorhandenen, um sicherzustellen, dass die neue Platine passt.


7. Entfernen Sie die 10 Schrauben, mit denen die Systemplatine am Gehäuse befestigt ist.



1 Schrauben (10)

8. Heben Sie die Systemplatine vorsichtig aus dem Computer.
9. Übertragen Sie gegebenenfalls Komponenten von der vorhandenen Systemplatine auf die neue Platine.
10. Richten Sie die Systemplatine aus, indem Sie die Schraubenbohrungen auf der Systemplatine an den Schraubenbohrungen am Gehäuse ausrichten.
11. Bringen Sie die 10 Schrauben wieder an, mit denen die Systemplatinen am Gehäuse befestigt ist.
12. Entfernen Sie den Prozessorkühlkörper (siehe [Wieder Einbauen des Prozessorkühlkörpers](#)).

13. Bringen Sie alle Erweiterungskarten wieder an, die Sie entfernt haben (siehe [Installation von PCI- und PCI-Express-Karten](#)).
14. Setzen Sie alle Komponenten wieder ein, die Sie von der Systemplatine entfernt haben.
15. Schließen Sie alle Kabel wieder an der Systemplatine an.
16. Bringen Sie die Computerabdeckung wieder an (siehe [Anbringen der Computerabdeckung](#)).
17. Schließen Sie den Computer und die zugehörigen Geräte an Steckdosen an und schalten Sie sie ein.
18. Aktualisieren Sie bei Bedarf das System-BIOS.

 **HINWEIS:** Informationen über die Aktualisierung des System-BIOS finden Sie auf der Dell Support-Website unter support.dell.com.

[Zurück zum Inhaltsverzeichnis](#)

[Zurück zum Inhaltsverzeichnis](#)

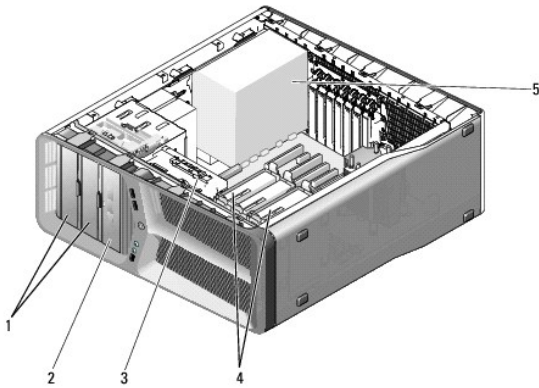
Technische Übersicht

Dell™ XPS™ 625 Service-Handbuch

- [Innenansicht des Computers](#)
- [Komponenten der Systemplatine](#)
- [Komponenten der Master-E/A-Einheit](#)

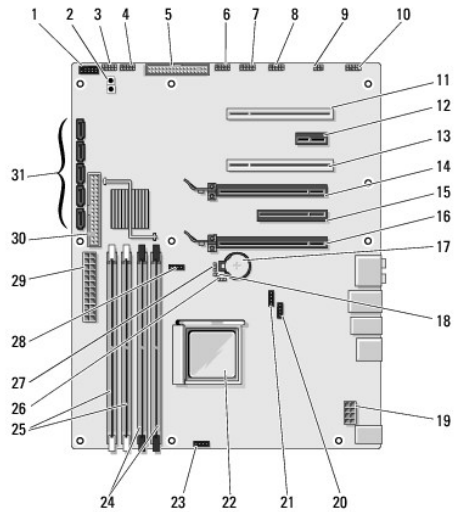
⚠️ WARNUNG: Bevor Sie Arbeiten im Inneren des Computers ausführen, lesen Sie zunächst die im Lieferumfang des Computers enthaltenen Sicherheitshinweise. Zusätzliche Empfehlungen zur bestmöglichen Umsetzung der Sicherheitsrichtlinien finden Sie auf unserer Website zum Thema Sicherheitsbestimmungen unter der Adresse www.dell.com/regulatory_compliance.

Innenansicht des Computers



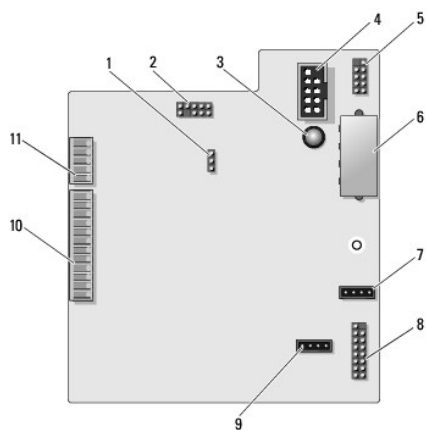
1	CD/DVD-Laufwerkschächte (2)	2	Media-Kartenleser
3	Kartenlüfter	4	Festplattenlaufwerkschächte (4)
5	Netzteil		

Komponenten der Systemplatine



1	Flexbay-Anschluss (FLEXBAY)	2	Betriebsschalter (PWR BTN)
3	LED auf der Vorderseite	4	USB-Anschluss auf der Vorderseite (FIO BD)
5	Diskettenlaufwerksanschluss (FLOPPY)	6	Reservierter Anschluss (RESERVED)
7	USB-Anschluss auf der Master-E/A-Platine (MASTER IO BD)	8	IEEE-Anschluss auf der Vorderseite (FP_1394)
9	Interner S/PDIF-Anschluss (INTERNAL SPDIF)	10	Audioanschluss auf der Vorderseite (FP_AUDIO)
11	PCI-Kartensteckplatz (PCI SLOT6)	12	PCI-Express x1-Kartensteckplatz (PCI-E X1 SLOT5)
13	PCI-Kartensteckplatz (PCI SLOT4)	14	PCI-Express x16-Kartensteckplatz (PCI-E X16 SLOT3)
15	PCI-Express x8-Kartensteckplatz (PCI-E X8 SLOT2)	16	PCI-Express x16-Kartensteckplatz (PCI-E X16 SLOT1)
17	Batteriesockel (BATTERY1)	18	Jumper zum Zurücksetzen des Kennworts (PSWD1)
19	Netzanschluss (12V_ATXP)	20	Anschluss für den Chipsatz-Lüfter (CHIPSET/VRM FAN)
21	Reserve Lüfteranschluss (RESERVE FAN)	22	Prozessoranschluss (CPU1)
23	Anschluss für Prozessorlüfter (CPU FAN)	24	Schwarze Speichermodulanschlüsse (DIMM3 und DIMM4 3)
25	Weißer Speichermodulanschlüsse (DIMM1 und DIMM2 3)	26	ACC-Controller-Jumper (J56)
27	Jumper zum Zurücksetzen des CMOS (CMOS1)	28	Anschluss für die Pumpe des Flüssigkeitskühlungssystems (LCS PUMP)
29	Hauptstromversorgungsanschluss (POWER1)	30	Anschluss für IDE-Laufwerk (IDE)
31	SATA-Anschlüsse (SATA1-5)		

Komponenten der Master-E/A-Einheit



1	E/A-Reset-Jumper (RESET_FW)	2	Debug-Header
3	ESA-Fehler-LED	4	Anschluss für Media-Kartenlaufwerk (USB_Flexbay)
5	Interner USB-Anschluss (USB_MB)	6	Netzanschluss der E/A-Einheit (PWR_CONN)
7	Anschluss des Kartenlüfters (FAN_CCAG)	8	Hinterer LED-Sensor (REAR_LED_SENSOR)
9	Anschluss für Festplattenlüfter (FAN_HDD)	10	E/A-Anschlussbereich für USB?auf der Vorderseite, Audio- und Lichtanschluss (FRONT_AUDIO_USB_LED)
11	LED-Anschluss auf der Vorderseite (FRONT_LED)		

[Zurück zum Inhaltsverzeichnis](#)